

XR35GU10-L**P R I O R I**

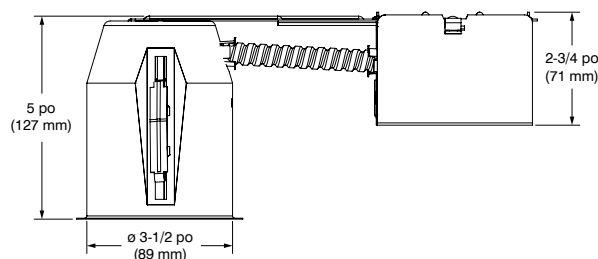
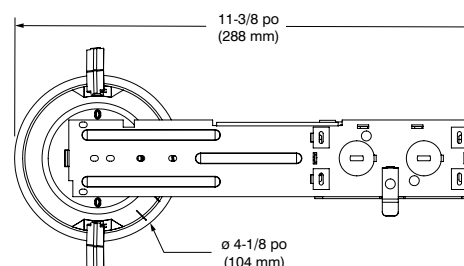
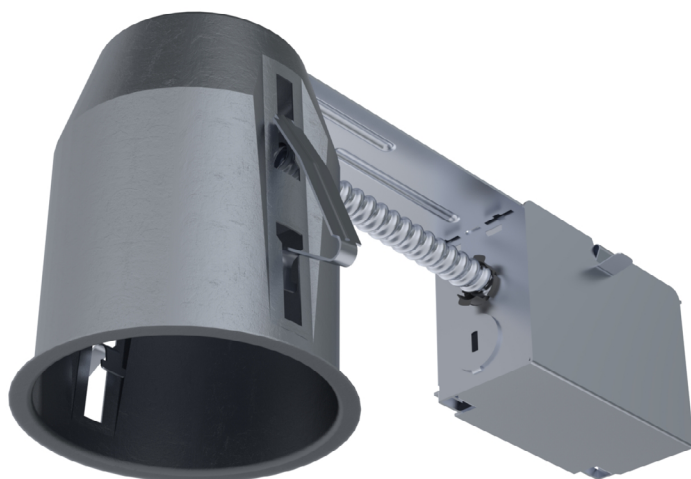
Série 3-1/2 po - PRIORI

Projet _____

Notes _____

Type de luminaire _____

Date _____

Boîtier rénovateur GU10 IC étanche à l'air

SPÉCIFICATIONS

DÉTAILS DU BOÎTIER	Acier galvanisé Approuvé pour l'installation dans le plafond isolé avec le contact direct au matériel isolant (excepté le polyuréthane) Accessible sous le plafond		
DOUILLE	GU10; culot à verrouillage par rotation (twist and lock)		
BOÎTE DE JONCTION	Espace de 16 po ³ Entrées défonçables pour câble Romex de 1/2 po et 3/4 po		
MONTAGE	Trou de perçage : ø 3-3/4 po (96 mm) Peut s'adapter dans les plafonds de 1/2 po (13 mm) jusqu'à 1-3/8 po (35 mm) d'épaisseur Nécessite un dégagement de 6 po (152 mm) au dessus du niveau du plafond Aucune fuite de lumière		
SOURCE	Lampe GU10 à DEL 10W MAX		
GARNITURES COMPATIBLES	X3501 X3502 X3503	X3504 X3505 X3507	X3508
TENSION	120V/277V		

CONTRASTE

XR35GU10-L

Série 3-1/2 po - PRIORI

P R I O R I

Boîtier rénovateur GU10 IC étanche à l'air

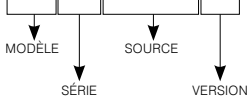


SPÉCIFICATIONS (SUITE)

HOMOLOGATION Homologué ETL pour endroits humides et mouillés avec garniture de douche

GARANTIE Garantie limitée de 1 an

EXEMPLE DE CODIFICATION

XR35GU10-L

CODE DE COMMANDE

MODÈLE	SÉRIE	SOURCE	VERSION
XR	35	GU10	-L
XR Boîtier rénovateur IC	35 Série 3-1/2 po	GU10 GU10	-L