

XN40PAR-L**P R I O R I**

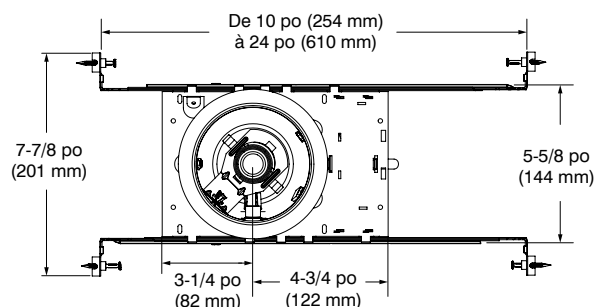
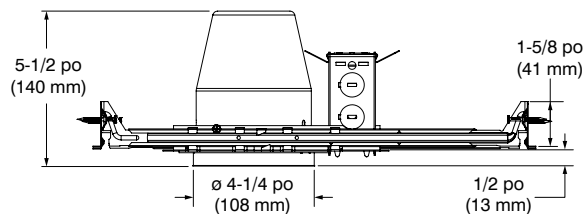
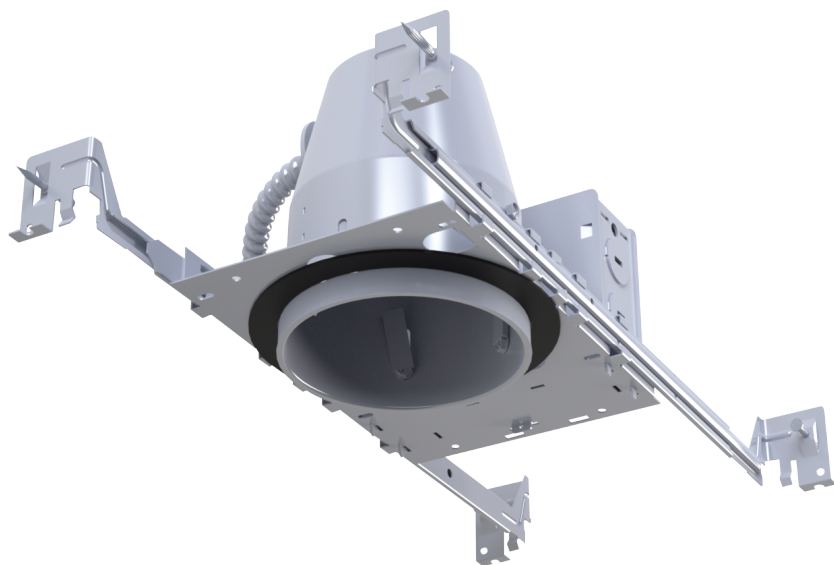
Série 4 po - PRIORI

Projet _____

Notes _____

Type de luminaire _____

Date _____

Boîtier nouvelle construction PAR20 IC étanche à l'air

SPÉCIFICATIONS

DÉTAILS DU BOÎTIERS	Acier galvanisé Approuvé pour l'installation dans le plafond isolé avec le contact direct au matériel isolant (excepté le polyuréthane) Accessible sous le plafond				
DOUILLE	Douille à culot moyen (E26)				
BOÎTE DE JONCTION	Espace de 24 po ³ Entrées défonçables pour câble Romex de 1/2 po et 3/4 po				
MONTAGE	<p>Trou de perçage : ø 4-1/4 po (108 mm) Peut s'adapter dans les plafonds de 1/2 po (13 mm) jusqu'à 1-3/8 po (35 mm) d'épaisseur Nécessite un dégagement de 5-1/2 po (140 mm) au dessus du matériel du plafond Aucune fuite de lumière</p> <p>Barres de montage ajustables</p> <ul style="list-style-type: none"> • 10 po (254 mm) à 24 po (610 mm) pouvant s'adapter à la plupart des plafonds • Contient un clou intégré • Crochets qui s'ajuste sur les profilés en T pour un alignement rapide 				
SOURCE	<p>Lampe PAR16 à DEL 10W MAX Lampe PAR20 à DEL 10W MAX</p>				
GARNITURES COMPATIBLES	PAR16		PAR20		
	X4001	X4006	X4004	X4007	X4009
	X4003	X4010	X4005	X4008	X4010
TENSION	120V/277V				

CONTRASTE

XN40PAR-L

Série 4 po - PRIORI

P R I O R I

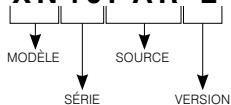
Boîtier nouvelle construction PAR20 IC étanche à l'air

SPÉCIFICATIONS (SUITE)

HOMOLOGATION Homologué ETL pour endroits humides et mouillés avec garniture de douche

GARANTIE Garantie limitée de 1 an

EXEMPLE DE CODIFICATION

XN40PAR-L

CODES DE COMMANDE

MODÈLE	SÉRIE	SOURCE	VERSION
XN	40	PAR	-L
XN Boîtier nouvelle construction IC	40 Série 4 po	PAR PAR16 PAR20	-L

CONTRASTE