

**XN35GU10-L****P R I O R I**

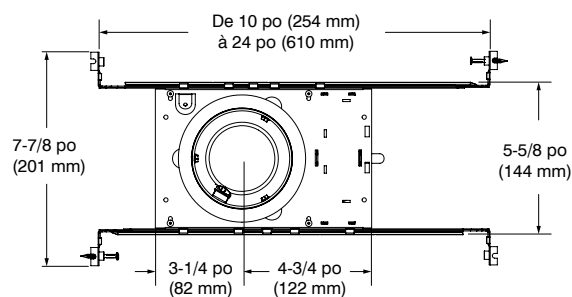
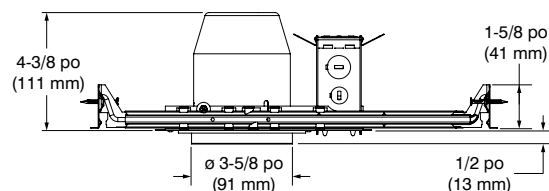
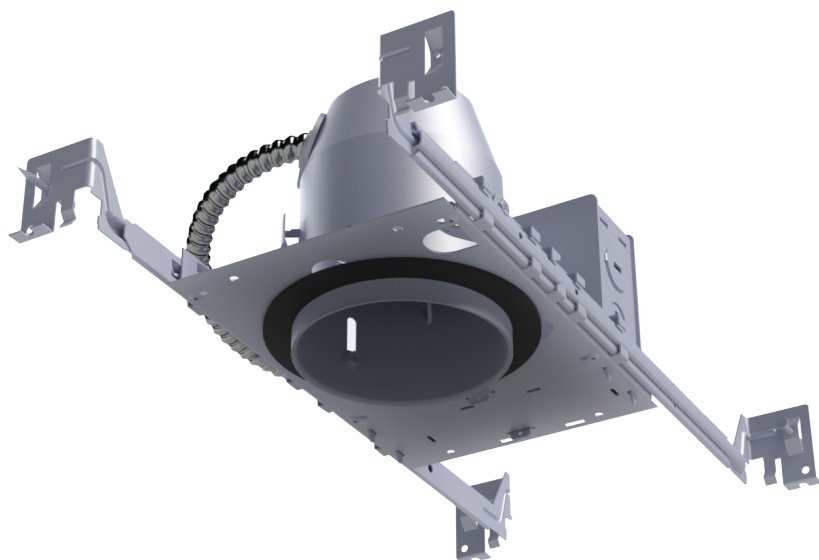
Série 3-1/2 po - PRIORI

Projet \_\_\_\_\_

Notes \_\_\_\_\_

Type de luminaire \_\_\_\_\_

Date \_\_\_\_\_

**Boîtier nouvelle construction GU10 IC étanche à l'air**

## SPÉCIFICATIONS

DÉTAILS DU BOÎTIERS	Acier galvanisé Approuvé pour l'installation dans le plafond isolé avec le contact direct au matériel isolant (excepté le polyuréthane) Accessible sous le plafond
---------------------	--

DOUILLE	GU10; culot à verrouillage par rotation (twist and lock)
---------	--

BOÎTE DE JONCTION	Espace de 24 po <sup>3</sup> Entrées défonçables pour câble Romex de 1/2 po et 3/4 po
-------------------	--

MONTAGE	<b>Trou de perçage : ø 3-3/4 po (96 mm)</b> Peut s'adapter dans les plafonds de 1/2 po (13 mm) jusqu'à 1-3/8 po (35 mm) d'épaisseur Nécessite un dégagement de 5 po (127 mm) au dessus du matériel de plafond Aucune fuite de lumière
---------	--

**Barres de montage ajustables**

- 10 po (254 mm) à 24 po (610 mm) pouvant s'adapter à la plupart des plafonds
- Contient un clou intégré
- Crochets qui s'ajuste sur les profilés en T pour un alignement rapide

SOURCE	<b>Lampe GU10 à DEL 10W MAX</b>
--------	---------------------------------

GARNITURES COMPATIBLES	X3501	X3504	X3508
	X3502	X3505	
	X3503	X3507	

TENSION	120V/277V
---------	-----------

**CONTRASTE**

# XN35GU10-L

Série 3-1/2 po - PRIORI

P R I O R I

## Boîtier nouvelle construction GU10 IC étanche à l'air

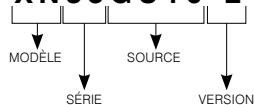


### SPÉCIFICATIONS (SUITE)

HOMOLOGATION Homologué ETL pour endroits humides et mouillés avec garniture de douche.

GARANTIE Garantie limitée de 1 an

### EXEMPLE DE CODIFICATION

**XN35GU10-L**

### CODE DE COMMANDE

MODÈLE	SÉRIE	SOURCE	VERSION
<b>XN</b>	<b>35</b>	<b>GU10</b>	<b>-L</b>
<b>XN</b> Boîtier nouvelle construction IC	<b>35</b> Série 3-1/2 po	<b>GU10</b> GU10	<b>-L</b>

# CONTRASTE