



Encastré à pot pour lampes à DEL

4 pouces

X4004

Projet _____

Notes _____

Type de luminaire _____

Date _____

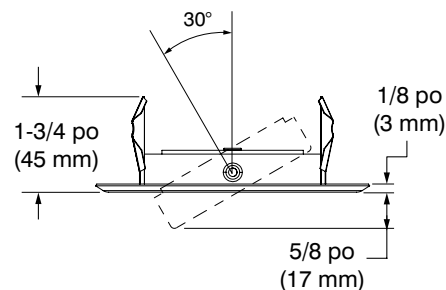
Garniture orientable



X4004-11-L (Illustré)

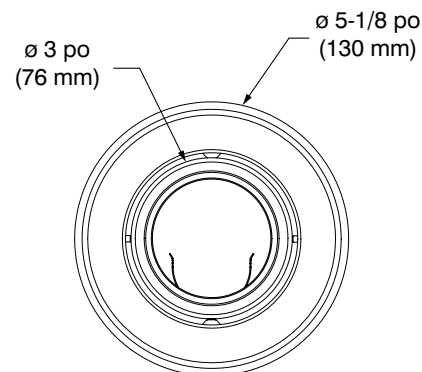
SPÉCIFICATIONS

DÉTAILS DE LA GARNITURE	En acier formé à la matrice avec recouvrement de peinture en poudre ou plaqué. Différents finis disponibles.
AJUSTABILITÉ	Inclinaison : 30°
LAMPES (wattage maximum)	PAR20 DEL 12W MAX Si vous désirez utiliser la gradation, veuillez consulter régulièrement la liste de compatibilité des gradateurs du manufacturier de la lampe.
TROU DE PERÇAGE	ø 4-1/4 po (108 mm) ø 4-3/8 po (110 mm) — Avec boîtier rénovateur
HOMOLOGATION	Homologué ETL pour endroits humides
GARANTIE	Garantie limitée de 1 an



BOÎTIERS COMPATIBLES

Boîtier rénovateur IC étanche à l'air	Boîtier nouvelle construction IC étanche à l'air	Boîtier isolé classique IC étanche à l'air
RE-XIC40PAR	XN40PAR-L	XIC40PAR-L



CONTRASTE



Encastré à pot pour lampes à DEL

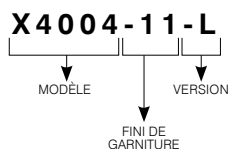
4 pouces

X4004

Garniture orientable



EXEMPLE DE CODIFICATION



CODES DE COMMANDE

MODÈLE	FINIS DE GARNITURE	VERSION
X4004		-L
X4004	Garniture orientable	
	-11 Blanc mat	-L
	-13 Nickel satiné	
	-22 Noir mat	