



Encastré à pot pour lampes à DEL

4 pouces

X4001

Projet _____

Notes _____

Type de luminaire _____

Date _____

Garniture orientable



X4001-13-L (Illustré)

SPÉCIFICATIONS

DÉTAILS DE LA GARNITURE En acier formé à la matrice avec recouvrement de peinture en poudre ou plaqué. Différents finis disponibles.

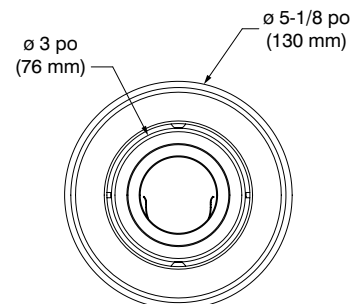
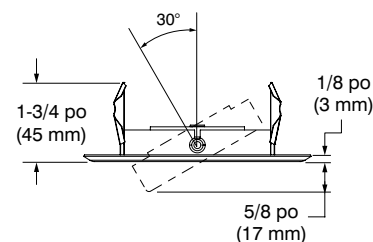
AJUSTABILITÉ Inclinaison : 30°

LAMPES **PAR16 DEL 12W MAX**
(wattage maximum)
Si vous désirez utiliser la gradation, veuillez consulter régulièrement la liste de compatibilité des gradateurs du manufacturier de la lampe.

TROU DE PERÇAGE **ø 4-1/4 po (108 mm)**
ø 4-3/8 po (110 mm) — Avec boîtier rénovateur

HOMOLOGATION Homologué ETL pour endroits humides

GARANTIE Garantie limitée de 1 an



BOÎTIERS COMPATIBLES

Boîtier rénovateur IC
étanche à l'air

Boîtier nouvelle construction IC
étanche à l'air

Boîtier isolé classique IC
étanche à l'air

RE-XIC40PAR

XN40PAR-L

XIC40PAR-L

CONTRASTE



Encastré à pot pour lampes à DEL

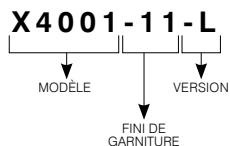
4 pouces

X4001

Garniture orientable



EXEMPLE DE CODIFICATION



CODES DE COMMANDE

MODÈLE	FINIS DE GARNITURE	VERSION
X4001		-L
X4001	Garniture orientable	
	-11 Blanc mat	-L
	-13 Nickel satiné	
	-22 Noir mat	