



Encastré à pot pour lampes à DEL

3,5 pouces

X3504

Projet _____

Notes _____

Type de luminaire _____

Date _____

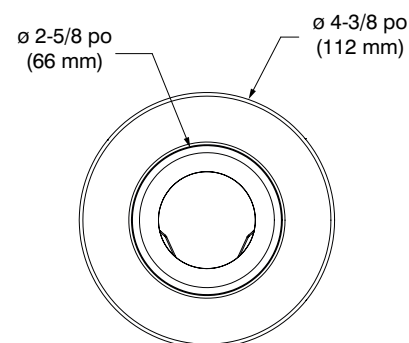
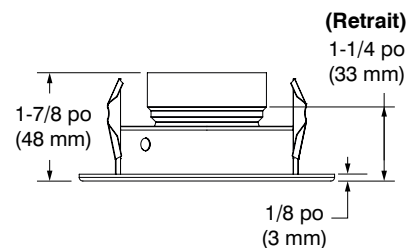
Garniture fixe en retrait avec
réflecteur anodisé naturel



X3504-11-L (Illustré)

SPÉCIFICATIONS

DÉTAILS DE LA GARNITURE	En acier formé à la matrice avec recouvrement de peinture en poudre ou plaqué. Différents finis disponibles.
LAMPES (wattage maximum)	GU10 DEL 10W MAX Si vous désirez utiliser la gradation, veuillez consulter régulièrement la liste de compatibilité des gradateurs du manufacturier de la lampe.
RÉFLECTEUR	Aluminium anodisé naturel
TROU DE PERÇAGE	ø 3-3/4 po (96 mm)
HOMOLOGATION	Homologué ETL pour endroits humides
GARANTIE	Garantie limitée de 1 an



BOÎTIERS COMPATIBLES

Boîtier rénovateur IC étanche à l'air	Boîtier nouvelle construction IC étanche à l'air	Boîtier isolé classique IC étanche à l'air
XR35GU10-L	XN35GU10-L	XIC35GU10-L

CONTRASTE



Encastré à pot pour lampes à DEL

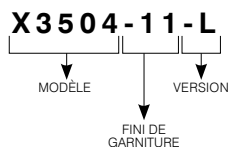
3,5 pouces

X3504

Garniture fixe en retrait avec réflecteur anodisé naturel



EXEMPLE DE CODIFICATION



CODES DE COMMANDE

	MODÈLE	FINIS DE GARNITURE	VERSION
	X3504		-L
X3504	Garniture fixe en retrait avec réflecteur anodisé naturel	-11 Blanc mat -13 Nickel satiné -22 Noir mat	-L