

T3850

Série 3-1/2 po

Garniture mince orientable en retrait avec ouverture en fente

Projet

Notes

Type de luminaire

Date

SPÉCIFICATIONS

GARNITURE En acier formé à la matrice avec recouvrement de peinture en poudre (qualité marine disponible en option) ou plaqué. Différents finis disponibles.

LAMPES (wattage maximum)	GU10 DEL 9,8W	GU10 50W
	MR16 DEL GU 5.3 11,5W	MR16 GU 5.3 20-50W
	PAR16 DEL 8W	

Si vous désirez utiliser la gradation et que vous utilisez une lampe GU10 DEL ou PAR16 DEL, veuillez consulter régulièrement la liste de compatibilité des gradateurs du manufacturier de la lampe.

Pour une utilisation avec une lampe MR16 DEL, vous reporter à la fiche technique du boîtier sélectionné (voir la liste de boîtiers compatibles ci-dessous).

***Utiliser seulement la lentille de verre (fournie) avec des lampes MR16 non protégées.**

TROU DE PERÇAGE ø 3-5/8 po (92 mm)

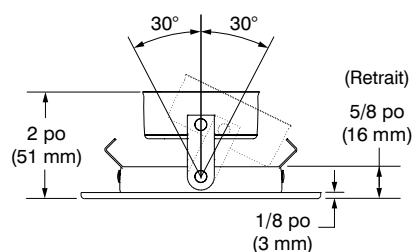
HOMOLOGATION

- Homologué cULus **E343977** pour **endroits humides** (pour lampes GU10, MR16 et PAR16 DEL)
- Homologué cULus **E174023** pour **endroits humides** (pour lampes MR16, GU10 halogènes)

GARANTIE 1 an pour les finis standards, 2 ans sur les finis « Qualité marine ».

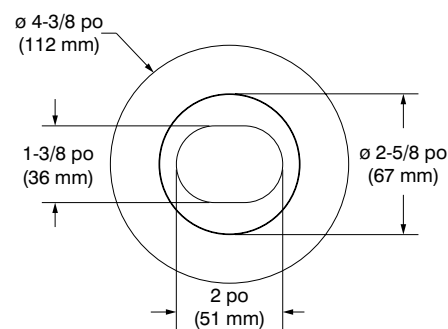


T3850-04 (illustrée)
(Lampe non incluse)



BOÎTIERS COMPATIBLES

	Boîtier rénovateur IC étanche à l'air	Boîtier nouvelle construction IC étanche à l'air
DEL	GU10 DEL 9,8W IT3000T-LED	GU10 DEL 9,8W NW3000T-LED
	MR16 DEL GU 5.3 11,5W IT3000CE-LED IT3000E-LED	MR16 DEL GU 5.3 11,5W NW3000CE-LED NW3000E-LED
	PAR16 DEL 8W CA3000-LED	PAR16 DEL 8W NW3000CA-LED



CONTRASTE

2018-02
Révision 1

IMPRIMÉ AU CANADA

1009, rue du Parc Industriel
Lévis (Québec) G6Z 1C5 Canada
Tél. : 1-888-839-4624
Téloc. : 1-877-839-7057
eclairagecontraste.com/fr
info@contrastlighting.com

© 2018 Éclairage Contraste M.L. Inc.
Tous droits réservés

Éclairage Contraste M.L. Inc. se réserve le droit de modifier les spécifications et/ou de discontinuer tout produit en tout temps et ne pourra être tenu responsable pour toutes conséquences résultant de l'utilisation de cette publication.



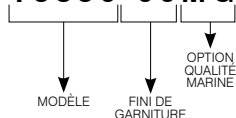
T3850

Série 3-1/2 po

BOÎTIERS COMPATIBLES (SUITE)

	Boîtier rénovateur	Boîtier nouvelle construction	Boîtier isolé
HALOGÈNES	MR16 GU 5.3 50W IT3000LE IT3000LM GU10 50W IT3000LT	MR16 GU 5.3 37W NW3000CE NW3000CM MR16 GU 5.3 50W NW3000LE NW3000LM GU10 50W NW3000LT	MR16 GU 5.3 20W ISMR3000E20 ISMR3000M ISMR3000M20

EXEMPLE DE CODIFICATION

T 3 8 5 0 - 0 6 M G

CODES DE COMMANDE

MODÈLE	FINIS DE GARNITURES	QUALITÉ MARINE
T3850		
T3850	-01 Blanc -02 Noir -03 Plaqué or 24K -04 Chrome -04BR Chrome brossé -05 Bronze architectural -06 Cuivre antique -11 Blanc mat -12BR Nickel brossé -13 Nickel satiné -15 Gris métallique	MG (optionnel) S'applique sur les finis suivants : -01, -02, -05, -06, -11 et -15

QUALITÉ MARINE

Garantie de 2 ans sur le fini

Cette option augmente la résistance des finis peints en réduisant et en ralentissant l'apparition ainsi que la propagation de l'oxydation (ex : rouille ou autres).

Le traitement « QUALITÉ MARINE » est alors recommandé pour les endroits humides à mouillés.

À moins d'indication contraire, les garnitures sont conçues pour l'intérieur. Convient toutefois aux endroits froids et extérieurs, comme sous les corniches, où les luminaires ne sont pas exposés directement à la pluie ou à la neige.

AVERTISSEMENT – Cette option n'est pas conçue pour les milieux salins et/ou hautement corrosifs tels que les corniches des régions côtières et des piscines intérieures. Une telle utilisation annulera la garantie du produit.



CONTRASTE

2018-02
Révision 1

IMPRIMÉ AU CANADA

1009, rue du Parc Industriel
Lévis (Québec) G6Z 1C5 Canada
Tél. : 1-888-839-4624
Télé. : 1-877-839-7057
eclairagecontraste.com/fr
info@contrastlighting.com

© 2018 Éclairage Contraste M.L. Inc.
Tous droits réservés

Éclairage Contraste M.L. Inc. se réserve le droit de modifier les spécifications et/ou de discontinuer tout produit en tout temps et ne pourra être tenu responsable pour toutes conséquences résultant de l'utilisation de cette publication.