

T3450D

Série 3-1/2 po

Garniture mince en retrait avec réflecteur orientable

SPÉCIFICATIONS

GARNITURE En acier formé à la matrice avec recouvrement de peinture en poudre (qualité marine disponible en option) ou plaqué. Différents finis disponibles.

LAMPES (wattage maximum) **GU10 DEL 9,8W** **GU10 50W**
MR16 DEL GU 5.3 11,5W **MR16 GU 5.3 20-50W**
PAR16 DEL 8W

Si vous désirez utiliser la gradation et que vous utilisez une lampe GU10 ou PAR16 DEL, veuillez consulter régulièrement la liste de compatibilité des gradateurs du manufacturier de la lampe.

Pour une utilisation avec une lampe MR16 DEL, vous reporter à la fiche technique du boîtier sélectionné (voir la liste de boîtiers compatibles ci-dessous).

***Utiliser seulement la lentille de verre (fournie) avec des lampes MR16 non protégées.**

RÉFLECTEURS	LISSE	ÉTAGÉ
	Standard : Aluminium anodisé	Peint
	Options :	Blanc (-01)
	Spéculaire	Noir (-02)
	Noir (BK)	Blanc mat (-11)
	Clair (CL)	
		Blanc (-01)
		Noir (-02)
		Blanc mat (-11)

TROU DE PERÇAGE ø 3-5/8 po (92 mm)

HOMOLOGATION

- Homologué cULus **E343977** pour **endroits humides** (pour lampes GU10, MR16 et PAR16 DEL)
- Homologué cULus **E174023** pour **endroits humides** (pour lampes MR16, GU10 halogènes)

GARANTIE 1 an pour les finis standards, 2 ans sur les finis « Qualité marine ».

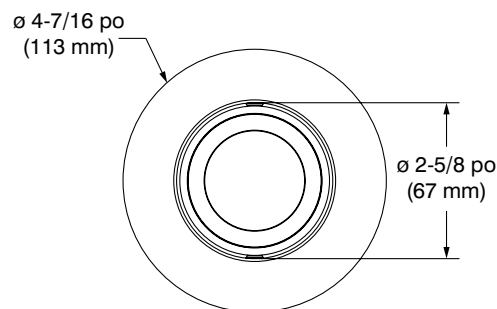
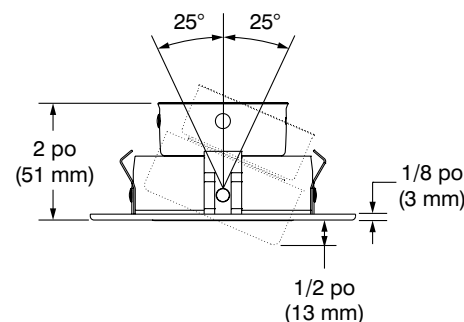
BOÎTIERS COMPATIBLES

	Boîtier rénovateur IC étanche à l'air	Boîtier nouvelle construction IC étanche à l'air
DEL	GU10 DEL 9,8W IT3000T-LED	GU10 DEL 9,8W NW3000T-LED
	MR16 DEL GU 5.3 11,5W IT3000CE-LED IT3000E-LED	MR16 DEL GU 5.3 11,5W NW3000CE-LED NW3000E-LED
	PAR16 DEL 8W CA3000-LED	PAR16 DEL 8W NW3000CA-LED

Projet
Notes
Type de luminaire
Date



T3450D-02-02SM (illustrée)
(Lampe non incluse)



CONTRASTE

2018-02
Révision 1

IMPRIMÉ AU CANADA

1009, rue du Parc Industriel
Lévis (Québec) G6Z 1C5 Canada
Tél. : 1-888-839-4624
Télé. : 1-877-839-7057
eclairagecontraste.com/fr
info@contrastlighting.com

© 2018 Éclairage Contraste M.L. Inc.
Tous droits réservés

Éclairage Contraste M.L. Inc. se réserve le droit de modifier les spécifications et/ou de discontinuer tout produit en tout temps et ne pourra être tenu responsable pour toutes conséquences résultant de l'utilisation de cette publication.



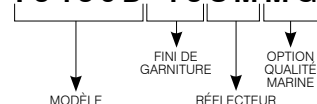
T3450D

Série 3-1/2 po

BOÎTIERS COMPATIBLES

	Boîtier rénovation	Boîtier nouvelle construction	Boîtier isolé
HALOGÈNES	MR16 GU 5.3 35W IT3000CE IT3000CM MR16 GU 5.3 50W IT3000E IT3000M IT3000LE IT3000LM	MR16 GU 5.3 50W NW3000CE NW3000CM NW3000LE NW3000LM	MR16 GU 5.3 20W ISMR3000E20 ISMR3000M20 MR16 GU 5.3 35W ISMR3000E35 MR16 GU 5.3 50W ISMR3000M GU10 50W ISMR3000T

EXEMPLE DE CODIFICATION

T 3 4 5 0 D - 1 5 S M M G

CODES DE COMMANDE

MODÈLE	FINIS DE GARNITURE	RÉFLECTEURS	QUALITÉ MARINE	
T3450D				
T3450D	-01 Blanc -02 Noir -03 Plaqué or 24K -04 Chrome -04BR Chrome brossé -05 Bronze architectural -06 Cuivre antique -11 Blanc mat -12BR Nickel brossé -13 Nickel satiné -15 Gris métallique	ANODISÉ Aluminium (standard) SPÉCULAIRE -CL Clair -BK Noir PEINT -01 Blanc -02 Noir -11 Blanc mat	SM Réflecteur lisse ST Réflecteur étagé (Disponible seulement avec réflecteur peint)	MG (optionnel) S'applique sur les finis suivants : -01, -02, -05, -06, -11 et -15

QUALITÉ MARINE

Garantie de 2 ans sur le fini

Cette option augmente la résistance des finis peints en réduisant et en ralentissant l'apparition ainsi que la propagation de l'oxydation (ex : rouille ou autres).

Le traitement « QUALITÉ MARINE » est alors recommandé pour les endroits humides à mouillés.

À moins d'indication contraire, les garnitures sont conçues pour l'intérieur. Convient toutefois aux endroits froids et extérieurs, comme sous les corniches, où les luminaires ne sont pas exposés directement à la pluie ou à la neige.

AVERTISSEMENT – Cette option n'est pas conçue pour les milieux salins et/ou hautement corrosifs tels que les corniches des régions côtières et des piscines intérieures. Une telle utilisation annulera la garantie du produit.



CONTRASTE

2018-02
Révision 1

IMPRIMÉ AU CANADA

1009, rue du Parc Industriel
Lévis (Québec) G6Z 1C5 Canada
Tél. : 1-888-839-4624
Télé. : 1-877-839-7057
eclairagecontraste.com/fr
info@contrastlighting.com

© 2018 Éclairage Contraste M.L. Inc.
Tous droits réservés

Éclairage Contraste M.L. Inc. se réserve le droit de modifier les spécifications et/ou de discontinuer tout produit en tout temps et ne pourra être tenu responsable pour toutes conséquences résultant de l'utilisation de cette publication.