

T3145D

Série 3-1/2 po

Garniture mince carrée en retrait avec réflecteur lisse orientable

SPÉCIFICATIONS

GARNITURE En acier formé à la matrice avec recouvrement de peinture en poudre (qualité marine disponible en option) ou plaqué. Différents finis disponibles.

LAMPES (wattage maximum) **GU10 DEL** 9,8W **GU10** 50W
MR16 DEL GU 5.3 11,5W **MR16 GU 5.3** 20-50W
PAR16 DEL 8W

Si vous désirez utiliser la gradation et que vous utilisez une lampe GU10 ou PAR16 DEL, veuillez consulter régulièrement la liste de compatibilité des gradateurs du manufacturier de la lampe.

Pour une utilisation avec une lampe MR16 DEL, vous reporter à la fiche technique du boîtier sélectionné (voir la liste de boîtiers compatibles ci-dessous).

***Utiliser seulement la lentille de verre (fournie) avec des lampes MR16 non protégées.**

RÉFLECTEURS **Standard : Aluminium anodisé**

Options :

| | |
|-------------------|-----------------|
| Spéculaire | Peint |
| Noir (-BK) | Blanc (-01) |
| Clair (-CL) | Noir (-02) |
| | Blanc mat (-11) |

TROU DE PERÇAGE **ø 3-5/8 po (92 mm)**

HOMOLOGATION

- Homologué cULus **E343977** pour **endroits humides** (pour lampes GU10, MR16 et PAR16 DEL)
- Homologué cULus **E174023** pour **endroits humides** (pour lampes MR16, GU10 halogènes)

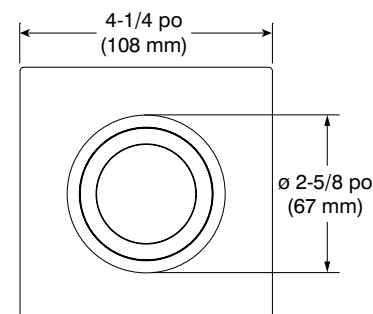
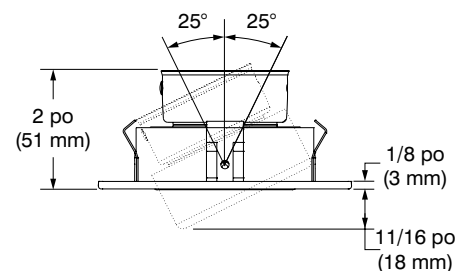
GARANTIE 1 an pour les finis standards, 2 ans sur les finis « Qualité marine ».

BOÎTIERS COMPATIBLES

| | Boîtier rénovateur IC étanche à l'air | Boîtier nouvelle construction IC étanche à l'air |
|------------|---|---|
| DEL | GU10 DEL 9,8W IT3000T-LED | GU10 DEL 9,8W NW3000T-LED |
| | MR16 DEL GU 5.3 11,5W IT3000CE-LED IT3000E-LED | MR16 DEL GU 5.3 11,5W IT3000CE-LED IT3000E-LED |
| | PAR16 DEL 8W CA3000-LED | PAR16 DEL 8W NW3000CA-LED |



T3145D-04-BKSM (illustrée)
(Lampe non incluse)



CONTRASTE

2018-01
Révision 1

IMPRIMÉ AU CANADA

1009, rue du Parc Industriel
Lévis (Québec) G6Z 1C5 Canada
Tél. : 1-888-839-4624
Télé. : 1-877-839-7057
eclairagecontraste.com/fr
info@contrastlighting.com

© 2018 Éclairage Contraste M.L. Inc.
Tous droits réservés

Éclairage Contraste M.L. Inc. se réserve le droit de modifier les spécifications et/ou de discontinuer tout produit en tout temps et ne pourra être tenu responsable pour toutes conséquences résultant de l'utilisation de cette publication.

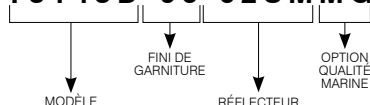
T3145D

Série 3-1/2 po

BOÎTIERS COMPATIBLES (SUITE)

| | Boîtier rénovateur | Boîtier nouvelle construction | Boîtier isolé |
|-----------|---|---|--|
| HALOGÈNES | MR16 GU 5.3 50W IT3000E IT3000M IT3000LE IT3000LM GU10 50W IT3000LT | MR16 GU 5.3 50W NW3000CE NW3000CM NW3000LE NW3000LM GU10 50W NW3000LT | MR16 GU 5.3 20W ISMR3000E20 ISMR3000M20 MR16 GU 5.3 35W ISMR3000E35 MR16 GU 5.3 50W ISMR3000M GU10 50W ISMR3000T |

EXEMPLE DE CODIFICATION

T 3 1 4 5 D - 0 6 - 0 2 S M M G

CODES DE COMMANDE

| MODÈLE | FINIS DE GARNITURE | | RÉFLECTEURS | | QUALITÉ MARINE |
|---------------|--------------------|----------------------|----------------------|----------------------------|-------------------------------------|
| T3145D | | | | SM | |
| T3145D | -01 | Blanc | ANODISÉ | SM Réflecteur lisse | MG (optionnel) |
| | -02 | Noir | Aluminium (standard) | | S'applique sur les finis suivants : |
| | -03 | Plaqué or 24K | | | -01, -02, -05, -06, -11 et -15 |
| | -04 | Chrome | SPÉCULAIRE | | |
| | -04BR | Chrome brossé | -CL Clair | | |
| | -05 | Bronze architectural | -BK Noir | | |
| | -06 | Cuivre antique | PEINT | | |
| | -11 | Blanc mat | -01 Blanc | | |
| | -12BR | Nickel brossé | -02 Noir | | |
| | -13 | Nickel satiné | -11 Blanc mat | | |
| | -15 | Gris métallique | | | |

QUALITÉ MARINE

Garantie de 2 ans sur le fini

Cette option augmente la résistance des finis peints en réduisant et en ralentissant l'apparition ainsi que la propagation de l'oxydation (ex : rouille ou autres).

Le traitement « QUALITÉ MARINE » est alors recommandé pour les endroits humides à mouillés.

À moins d'indication contraire, les garnitures sont conçues pour l'intérieur. Convient toutefois aux endroits froids et extérieurs, comme sous les corniches, où les luminaires ne sont pas exposés directement à la pluie ou à la neige.

AVERTISSEMENT – Cette option n'est pas conçue pour les milieux salins et/ou hautement corrosifs tels que les corniches des régions côtières et des piscines intérieures. Une telle utilisation annulera la garantie du produit.



CONTRASTE

2018-01
Révision 1

IMPRIMÉ AU CANADA

1009, rue du Parc Industriel
Lévis (Québec) G6Z 1C5 Canada
Tél. : 1-888-839-4624
Télé. : 1-877-839-7057
eclairagecontraste.com/fr
info@contrastlighting.com

© 2018 Éclairage Contraste M.L. Inc.
Tous droits réservés

Éclairage Contraste M.L. Inc. se réserve le droit de modifier les spécifications et/ou de discontinuer tout produit en tout temps et ne pourra être tenu responsable pour toutes conséquences résultant de l'utilisation de cette publication.