

RELD300

Série 3-1/2 po - Concerto DEL

Boîtier rénovateur non-isolé

Projet

Notes

Type de luminaire

Date

SPÉCIFICATIONS

DÉTAILS DU BOÎTIER Boîtier en acier galvanisé et aluminium d'une épaisseur pouvant aller jusqu'à un calibre 18 (0,051 po / 1,3 mm).

Boîte de jonction pouvant accueillir un maximum de 10 conducteurs de calibre 14 ou 8 conducteurs de calibre 12 (conducteurs 90°).

Accessible sous le plafond.

MONTAGE ET SUPPORT

Perçage : Ø 3-5/8 po (92 mm)

Nécessite un dégagement de 7 po (178 mm) au-dessus du niveau du plafond.

Doit être installé à 3 po (73 mm) de tout matériau isolant.

Crochets brevetés (PAT#CAN 2,088,648 and #USA 5,377,088) pour faciliter l'installation et un ajustement parfait au plafond.

Aucune fuite de lumière.

S'adapte au plafond jusqu'à 7/8 po (22 mm) d'épaisseur.

PERFORMANCE

Performance 1 : 1 500 lumens (16W)

Performance 2 : 2 000 lumens (23W)

ALIMENTATION

ELV : 120V seulement

0-10V et MLI : Tension universelle 120V / 277V

GRADATION

3 types de gradations offerts :

- Électronique à basse tension (ELV)
- 0-10V
- Pilote DEL Lutron Hi-Lume « A-Series », Eco System / 3 fils (MLI)

Les progrès rapides des gradateurs associés nous obligent à effectuer des tests régulièrement.

Veuillez consulter fréquemment la liste de compatibilité de gradateurs sur notre site Web : www.eclairagecontraste.com/fr

GARNITURES COMPATIBLES

**Performance 1
16W**

LD3A LD3F
LD3B LD3G
LD3C LD3H
LD3D LD3I
LD3E

**Performance 2
23W**

LD3A LD3F
LD3B LD3G
LD3C LD3H
LD3D LD3I
LD3E

PROTECTION THERMIQUE

Performance 1 : TC 65°C (149°F)

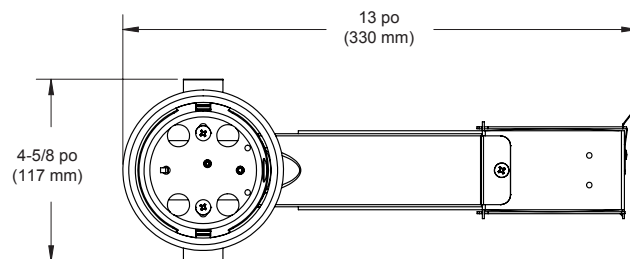
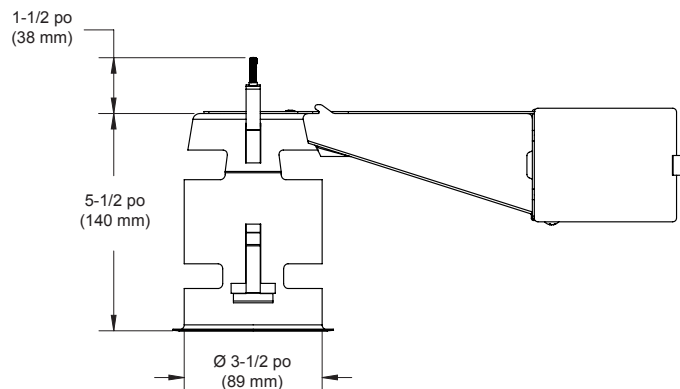
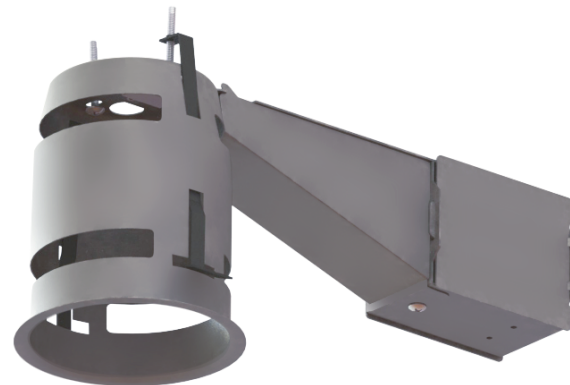
Performance 2 : TC 80°C (176°F)

HOMOLOGATION

Homologué cULus **E343977** pour endroits humides et mouillés.

GARANTIE

Garantie de 5 ans sur le pilote DEL.



CONTRASTE

2018-09

IMPRIMÉ AU CANADA

1009, rue du Parc Industriel
Lévis (Québec) G6Z 1C5 Canada
Tél. : 1-888-839-4624
Télec. : 1-877-839-7057
eclairagecontraste.com/fr
info@contrastlighting.com

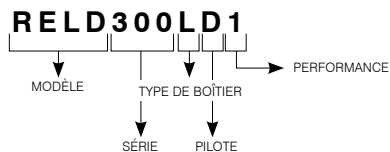
© 2018 Éclairage Contraste M.L. Inc.
Tous droits réservés

Éclairage Contraste M.L. Inc. se réserve le droit de modifier les spécifications et/ou de discontinuer tout produit en tout temps et ne pourra être tenu responsable pour toutes conséquences résultant de l'utilisation de cette publication.

RELD300

Série 3-1/2 po - Concerto DEL

EXEMPLE DE CODIFICATION



CODES DE COMMANDE

MODÈLE	SÉRIE	TYPE DE BOÎTIER	PILOTE	PERFORMANCE
RELD	300	L		
RELD Boîtier rénovateur non-isolé	300 Série 300	L Long	*E ELV - 120V seulement D 0-10V - Tension universelle (120V / 277V) A Lutron Hi-Lume « A-Series », Eco System / 3 fils (MLI) Tension universelle (120V / 277V)	1 16W 2 23W

*(E disponible seulement en Performance 2)

Les boîtiers de performance 1 et 2 sont compatibles avec les garnitures de performance 2.



CONTRASTE