

# RELD200

Série 4 po - Concerto DEL

## Boîtier rénovateur non-isolé

Projet

Notes

Type de luminaire

Date

### SPÉCIFICATIONS

**DÉTAILS DU BOÎTIER** Boîtier en acier galvanisé et aluminium d'une épaisseur pouvant aller jusqu'à un calibre 18 (0,051 po / 1,3 mm).  
Boîte de jonction pouvant accueillir un maximum de 10 conducteurs de calibre 14 ou 8 conducteurs de calibre 12 (conducteurs 90°).  
Accessible sous le plafond.

**MONTAGE ET SUPPORT** **Perçage : Ø 4-1/4 po (108 mm)**  
Nécessite un dégagement de 7 po (178 mm) au-dessus du niveau du plafond.  
Doit être installé à 3 po (73 mm) de tout matériau isolant.  
Crochets brevetés (PAT#CAN 2,088,648 and #USA 5,377,088) pour faciliter l'installation et un ajustement parfait au plafond.  
Aucune fuite de lumière.  
S'adapte au plafond jusqu'à 7/8 po (22 mm) d'épaisseur.

**PERFORMANCE** **Performance 1** : 1 500 lumens (16W)  
**Performance 2** : 2 000 lumens (23W)

**ALIMENTATION** **ELV** : 120V seulement  
**0-10V et MLI** : Tension universelle 120V / 277V

**GRADATION** 3 types de gradations offerts :

- Électronique à basse tension (ELV)
- 0-10V
- Pilote DEL Lutron Hi-Lume « A-Series », Eco System / 3 fils (MLI)

Les progrès rapides des gradateurs associés nous obligent à effectuer des tests régulièrement.

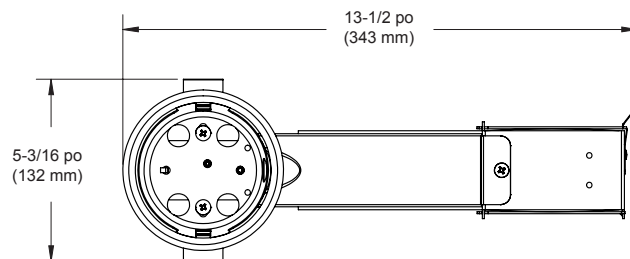
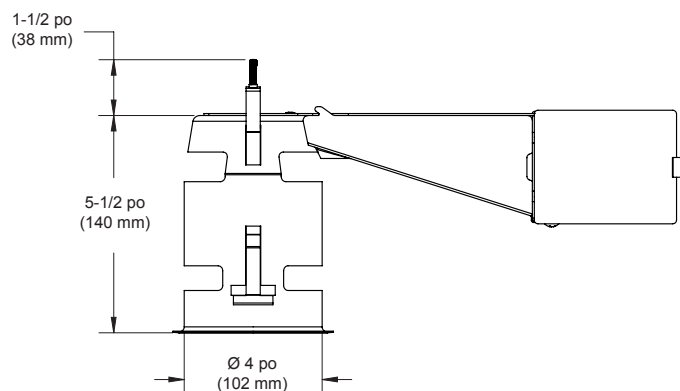
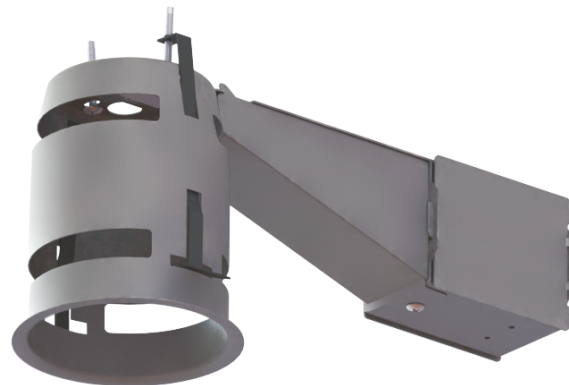
Veuillez consulter fréquemment la liste de compatibilité de gradateurs sur notre site Web : [www.eclairagecontraste.com/fr](http://www.eclairagecontraste.com/fr)

GARNITURES COMPATIBLES	Performance 1		Performance 2	
	16W		23W	
	LD2A	LD2E	LD2A	LD2E
	LD2B	LD2F	LD2B	LD2F
	LD2C	LD2J	LD2C	LD2J
	LD2D	LD2K	LD2D	LD2K

**PROTECTION THERMIQUE** Performance 1 : TC 65°C (149°F)  
Performance 2 : TC 80°C (176°F)

**HOMOLOGATION** Homologué cULus **E343977** pour endroits humides et mouillés

**GARANTIE** Garantie de 5 ans sur le pilote DEL.



# CONTRASTE

