

RE-XIC40PAR

Série 4 po — (315538)

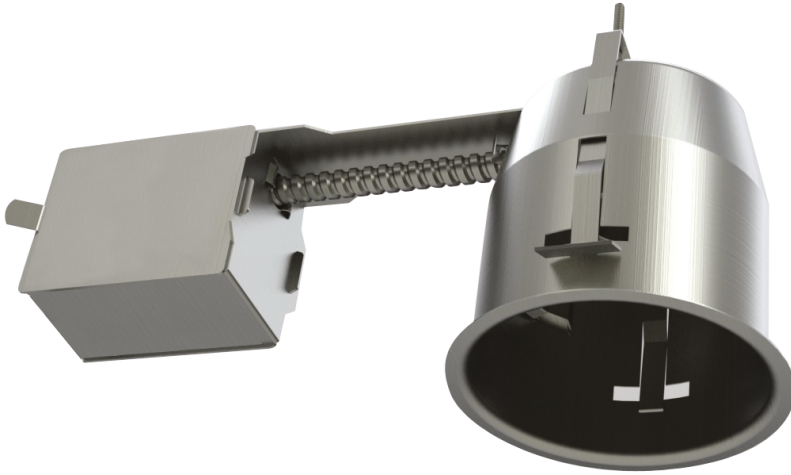
Projet _____

Notes _____

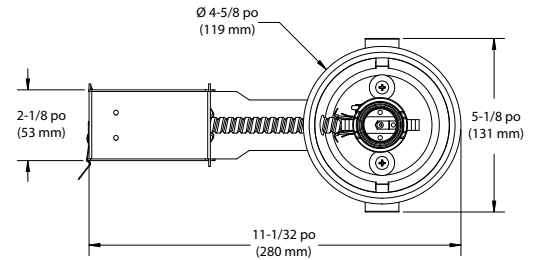
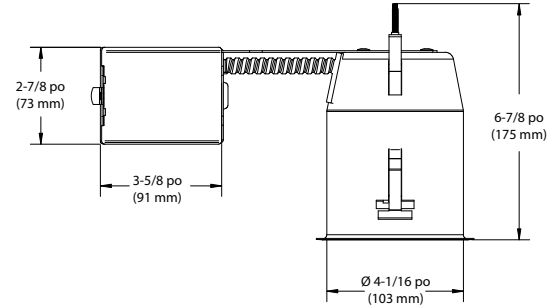
Type de luminaire _____

Date _____

Boîtier rénovateur isolé étanche à l'air



*Boîtier à culot moyen (PAR16 et PAR20) illustré



SPÉCIFICATIONS

DÉTAILS DU BOÎTIER

Acier galvanisé de calibre 18 (0,051 po / 1,3 mm) d'épaisseur
Approuvé pour l'installation dans le plafond isolé avec le contact direct au matériel isolant (excepté le polyuréthane)
Accessible sous le plafond

MONTAGE

Trou de perçage : ø 4-1/4 po (108 mm)
Peut s'adapter dans les plafonds jusqu'à 7/8 po (22 mm) d'épaisseur
Nécessite un dégagement de 7 po (178 mm) au dessus du niveau du plafond
Ajustement parfait au plafond
Aucune fuite de lumière
Crochets PAT#CAN.2.088.648 et #USA.5.377.088

PROTECTION THERMIQUE

TC 90°C (194°F)

SOURCE

Lampe PAR16 à DEL 10W MAX
Lampe PAR20 à DEL 10W MAX

GARNITURES COMPATIBLES

PAR16		PAR20		
X4001	X4003	X4004	X4007	X4009
X4002	X4010	X4005	X4008	

TENSION

120 Volts (CAN & É.-U.)

CONTRASTE

RE-XIC40PAR

Série 4 po — (315538)

Boîtier rénovateur isolé étanche à l'air



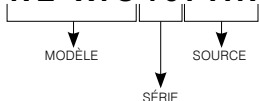
SPÉCIFICATIONS (SUITE)

HOMOLOGATION

- Homologué cULus **E174023** pour endroits humides et mouillés.
- Homologué ASTM E283

GARANTIE Garantie limitée de 1 an (boîtiers et garnitures)

EXEMPLE DE CODIFICATION

RE-XIC40PAR

CODE DE COMMANDE

MODÈLE		SÉRIE		SOURCE	
RE-XIC		40		PAR	
RE-XIC	Boîtier rénovateur isolé	40	Série 4 po	PAR	PAR16 PAR20