

R2100VT

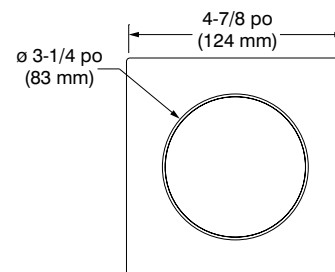
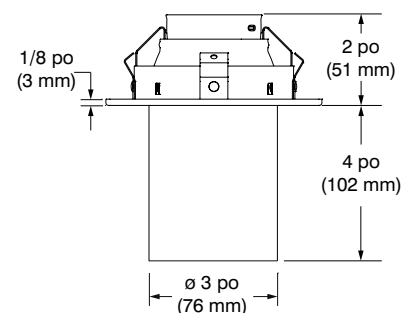
Série 4 po

Garniture carrée mince avec tube en verre

SPÉCIFICATIONS

| | | |
|-----------------------------|--|---------------------------|
| GARNITURE | En acier formé à la matrice avec recouvrement de peinture en poudre (qualité marine disponible en option) ou plaqué. Différents finis disponibles. | |
| LAMPES (wattage maximum) | GU10 DEL 9,8W MR16 DEL GU 5.3 11,5W PAR16 DEL 8W | MR16 GU 5.3 35-50W |
| | Si vous désirez utiliser la gradation et que vous utilisez une lampe GU10 et PAR16 DEL, veuillez consulter régulièrement la liste de compatibilité des gradateurs du manufacturier de la lampe. Pour une utilisation avec une lampe MR16 DEL, vous reporter à la fiche technique du boîtier sélectionné (voir la liste de boîtiers compatibles ci-dessous). | |
| | *Utiliser seulement la lentille de verre (fournie) avec des lampes MR16 non protégées. | |
| VERRE | Longueur disponible : 4 po (102 mm) Ajouter la longueur du tube à la fin du code. Exemple : R2100VT-01-NFF04 Couleur standard : Naturel givré intérieur/extérieur. Couleurs de verre disponibles : Naturel (-N) Texture de verre disponible : Givrée intérieur/extérieur (-FF) | |
| TROU DE PERÇAGE | ø 4-1/4 po (108 mm) | |
| HOMOLOGATION | <ul style="list-style-type: none"> Homologué cULus E343977 pour endroits humides (pour lampes GU10, MR16 et PAR16 DEL) Homologué cULus E174023 pour endroits humides (pour lampes MR16 halogènes) | |
| GARANTIE | 1 an pour les finis standards, 2 ans sur les finis « Qualité marine ». | |

| |
|-------------------|
| Projet |
| Notes |
| Type de luminaire |
| Date |

R2100VT-12BR-NFF04 (illustrée)
(Lampe non incluse)

BOÎTIERS COMPATIBLES

| | Boîtier rénovateur IC étanche à l'air | Boîtier nouvelle construction IC étanche à l'air |
|-----|---|---|
| DEL | GU10 DEL 9,8W IT2000T-LED | GU10 DEL 9,8W NW2000T-LED |
| | MR16 DEL GU 5.3 11,5W IT2000CE-LED IT2000E-LED | MR16 DEL GU 5.3 11,5W NW2000CE-LED NW2000E-LED |
| | PAR16 DEL 8W CA2000-LED | PAR16 DEL 8W NW2000CA-LED |



CONTRASTE

2018-07
Révision 2

IMPRIMÉ AU CANADA

1009, rue du Parc Industriel
Lévis (Québec) G6Z 1C5 Canada
Tél. : 1-888-839-4624
Télé. : 1-877-839-7057
eclairagecontraste.com/fr
info@contrastlighting.com© 2018 Éclairage Contraste M.L. Inc.
Tous droits réservés

Éclairage Contraste M.L. Inc. se réserve le droit de modifier les spécifications et/ou de discontinuer tout produit en tout temps et ne pourra être tenu responsable pour toutes conséquences résultant de l'utilisation de cette publication.

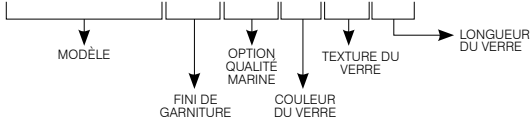
R2100VT

Série 4 po

BOÎTIERS COMPATIBLES (SUITE)

| | Boîtier rénovateur | Boîtier nouvelle construction | Boîtier isolé |
|-----------|--|---|-------------------------------------|
| HALOGÈNES | MR16 GU 5.3 42W IT2000CE IT2000CM | MR16 GU 5.3 42W NW2000CE | MR16 GU 5.3 50W ISMR2000M |
| | MR16 GU 5.3 50W IT2000E IT2000M | MR16 GU 5.3 50W NW2000CM NW2000E NW2000LM | |

EXEMPLE DE CODIFICATION

R 2 1 0 0 V T - 0 6 M G - N F F 0 4

CODES DE COMMANDE

| MODÈLE | FINIS DE GARNITURE | QUALITÉ MARINE | COULEUR DU VERRE | TEXTURE DU VERRE | LONGUEUR DU VERRE |
|----------------|--|--|-------------------|--------------------------------------|--------------------|
| R2100VT | | | -N | FF | 04 |
| R2100VT | -01 Blanc -02 Noir -03 Plaqué or 24K -04 Chrome -04BR Chrome brossé -05 Bronze architectural -06 Cuivre antique -11 Blanc mat -12BR Nickel brossé -13 Nickel satiné -15 Gris métallique | MG (optionnel) S'applique sur les finis suivants : -01, -02, -05, -06, -11 et -15 | -N Naturel | FF Givrée intérieur/extérieur | 04 4 pouces |

QUALITÉ MARINE

Garantie de 2 ans sur le fini

Cette option augmente la résistance des finis peints en réduisant et en ralentissant l'apparition ainsi que la propagation de l'oxydation (ex : rouille ou autres).

Le traitement « QUALITÉ MARINE » est alors recommandé pour les endroits humides à mouillés.

À moins d'indication contraire, les garnitures sont conçues pour l'intérieur. Convient toutefois aux endroits froids et extérieurs, comme sous les corniches, où les luminaires ne sont pas exposés directement à la pluie ou à la neige.

AVERTISSEMENT – Cette option n'est pas conçue pour les milieux salins et/ou hautement corrosifs tels que les corniches des régions côtières et des piscines intérieures. Une telle utilisation annulera la garantie du produit.

CONTRASTE

2018-07
Révision 2

IMPRIMÉ AU CANADA

1009, rue du Parc Industriel
Lévis (Québec) G6Z 1C5 Canada
Tél. : 1-888-839-4624
Télé. : 1-877-839-7057
eclairagecontraste.com/fr
info@contrastlighting.com© 2018 Éclairage Contraste M.L. Inc.
Tous droits réservés

Éclairage Contraste M.L. Inc. se réserve le droit de modifier les spécifications et/ou de discontinuer tout produit en tout temps et ne pourra être tenu responsable pour toutes conséquences résultant de l'utilisation de cette publication.