

# R2000

Série 4 po

## Garniture orientable en retrait mince

### SPÉCIFICATIONS

**GARNITURE** En acier formé à la matrice avec recouvrement de peinture en poudre (qualité marine disponible en option) ou plaqué. Différents finis disponibles.

**LAMPES** (wattage maximum) **GU10 DEL 9,8W** **GU10 50W**  
**MR16 DEL GU 5.3 11,5W** **MR16 GU 5.3 35-75W**  
**PAR16 DEL 8W**

Si vous désirez utiliser la gradation et que vous utilisez une lampe GU10 et PAR16 DEL, veuillez consulter régulièrement la liste de compatibilité des gradateurs du fabricant de la lampe.

Pour une utilisation avec une lampe MR16 DEL, vous reporter à la fiche technique du boîtier sélectionné (voir la liste de boîtiers compatibles ci-dessous).

**\*Utiliser seulement la lentille de verre (fournie) avec des lampes MR16 non protégées.**

**RÉFLECTEURS** **Réflecteur standard : Peint noir**

Un réflecteur blanc est disponible avec la garniture blanche : (R2000-01W)

Un réflecteur blanc mat est disponible avec la garniture blanc mat : (R2000-11W).

Un réflecteur spéculaire clair est disponible avec tous les finis. Ajouter un « S » après la couleur de garniture. Ex.: R2000-04S.

**TROU DE PERÇAGE** **ø 4-1/4 po (108 mm)**

**HOMOLOGATION**

- Homologué cULus **E343977** pour **endroits humides** (pour lampes GU10, MR16 et PAR16 DEL)
- Homologué cULus **E174023** pour **endroits humides** (pour lampes MR16, GU10 halogènes)

**GARANTIE** 1 an pour les finis standards, 2 ans sur les finis « Qualité marine ».

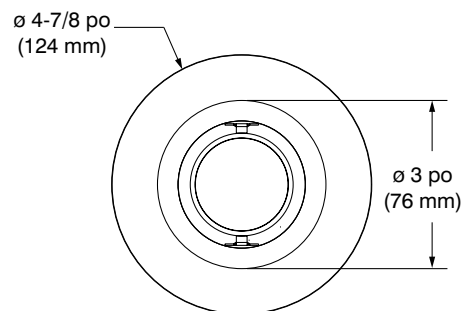
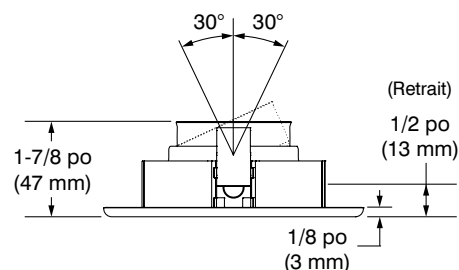
### BOÎTIERS COMPATIBLES

	<b>Boîtier rénovateur IC étanche à l'air</b>	<b>Boîtier nouvelle construction IC étanche à l'air</b>
<b>DEL</b>	<b>GU10 DEL 9,8W</b> IT2000CT-LED IT2000T-LED  <b>MR16 DEL GU 5.3 11,5W</b> IT2000CE-LED IT2000E-LED  <b>PAR16 DEL 8W</b> CA2000-LED	<b>GU10 DEL 9,8W</b> NW2000CT-LED NW2000T-LED  <b>MR16 DEL GU 5.3 11,5W</b> NW2000CE-LED NW2000E-LED  <b>PAR16 DEL 8W</b> NW2000CA-LED

Projet
Notes
Type de luminaire
Date



R2000-06 (illustrée)  
(Lampe non incluse)



# CONTRASTE

2018-01  
Révision 1

IMPRIMÉ AU CANADA

1009, rue du Parc Industriel  
Lévis (Québec) G6Z 1C5 Canada  
Tél. : 1-888-839-4624  
Télé. : 1-877-839-7057  
eclairagecontraste.com/fr  
info@contrastlighting.com

© 2018 Éclairage Contraste M.L. Inc.  
Tous droits réservés

Éclairage Contraste M.L. Inc. se réserve le droit de modifier les spécifications et/ou de discontinuer tout produit en tout temps et ne pourra être tenu responsable pour toutes conséquences résultant de l'utilisation de cette publication.

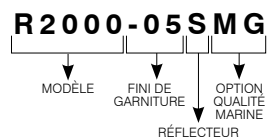
# R2000

Série 4 po

## BOÎTIERS COMPATIBLES (SUITE)

	Boîtier rénovateur	Boîtier nouvelle construction	Boîtier isolé
HALOGÈNES	<b>MR16 GU 5.3 42W</b> IT2000CE IT2000CM  <b>MR16 GU 5.3 50W</b> IT2000E IT2000M  <b>GU10 50W</b> IT2000T	<b>MR16 GU 5.3 42W</b> NW2000CE  <b>MR16 GU 5.3 50W</b> NW2000CM NW2000E  <b>MR16 GU 5.3 75W</b> NW2000LM  <b>GU10 50W</b> NW2000T	<b>MR16 GU 5.3 35W</b> ISMR2000E35  <b>MR16 GU 5.3 50W</b> ISMR2000M  <b>GU10 50W</b> ISMR2000T

## EXEMPLE DE CODIFICATION



## CODES DE COMMANDE

MODÈLE	FINIS DE GARNITURE	RÉFLECTEURS	QUALITÉ MARINE
<b>R2000</b>			
<b>R2000</b>	<b>-01</b> Blanc <b>-02</b> Noir <b>-03</b> Plaqué or 24K <b>-04</b> Chrome <b>-04BR</b> Chrome brossé <b>-05</b> Bronze architectural <b>-06</b> Cuivre antique <b>-11</b> Blanc mat <b>-12BR</b> Nickel brossé <b>-13</b> Nickel satiné <b>-15</b> Gris métallique	<b>Standard : Noir</b> <b>S</b> Spéculaire clair <b>W</b> Réflecteur blanc disponible avec fini blanc. <b>W</b> Réflecteur blanc mat disponible avec fini blanc mat.	<b>MG</b> (optionnel) S'applique sur les finis suivants : -01, -02, -05, -06, -11 et -15

## QUALITÉ MARINE

Garantie de 2 ans sur le fini

Cette option augmente la résistance des finis peints en réduisant et en ralentissant l'apparition ainsi que la propagation de l'oxydation (ex : rouille ou autres).

Le traitement « QUALITÉ MARINE » est alors recommandé pour les endroits humides à mouillés.

À moins d'indication contraire, les garnitures sont conçues pour l'intérieur. Convient toutefois aux endroits froids et extérieurs, comme sous les corniches, où les luminaires ne sont pas exposés directement à la pluie ou à la neige.

**AVERTISSEMENT** – Cette option n'est pas conçue pour les milieux salins et/ou hautement corrosifs tels que les corniches des régions côtières et des piscines intérieures. Une telle utilisation annulera la garantie du produit.



# CONTRASTE

2018-01  
Révision 1

IMPRIMÉ AU CANADA

1009, rue du Parc Industriel  
Lévis (Québec) G6Z 1C5 Canada  
Tél. : 1-888-839-4624  
Téloc. : 1-877-839-7057  
eclairagecontraste.com/fr  
info@contrastlighting.com

© 2018 Éclairage Contraste M.L. Inc.  
Tous droits réservés

Éclairage Contraste M.L. Inc. se réserve le droit de modifier les spécifications et/ou de discontinuer tout produit en tout temps et ne pourra être tenu responsable pour toutes conséquences résultant de l'utilisation de cette publication.