

NWUR4

Série URBAĪ 4 po

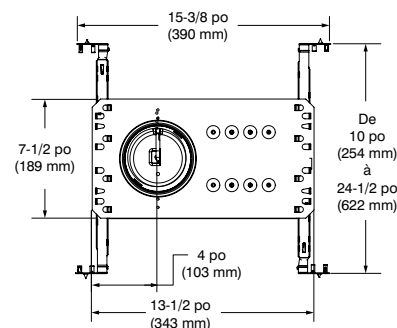
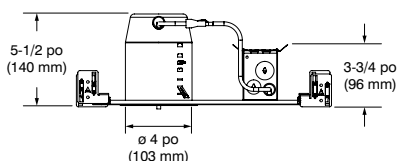
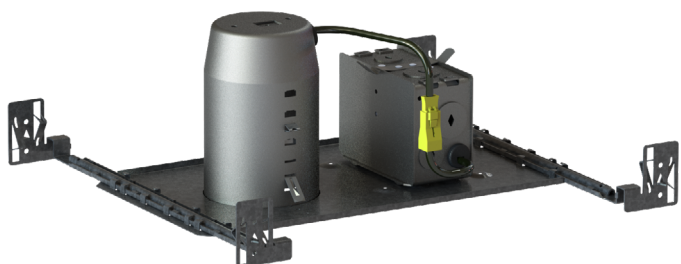
Boîtier nouvelle construction isolé (IC) étanche à l'air

Projet _____

Notes _____

Type de luminaire _____

Date _____



SPÉCIFICATIONS

DÉTAILS DU BOÎTIER

Boîtier en acier galvanisé jusqu'à 0,051 po (1,3 mm) d'épaisseur.
Approuvé pour l'installation dans un plafond isolé en contact direct avec un matériau isolant (sauf polyuréthane) en performance 1 seulement.
Boîte de jonction de 26-1/2 po³.
Accessible sous le plafond.

MONTAGE

Perçage : ø 4-1/4 po (108 mm)
S'adapte au plafond jusqu'à 2 po (51 mm) d'épaisseur.
Nécessite un dégagement de 6 po (152 mm) au-dessus du niveau du plafond.
Crochets à enclenchement pour faciliter l'installation et un ajustement parfait au plafond.
Barres de montage ajustables et verrouillables de 10 po (254 mm) à 24-1/2 po (622 mm), pouvant s'adapter à la plupart des plafonds.
Aucune fuite de lumière.

PERFORMANCE

1 : 10W Isolé (IC)
jusqu'à 1 018 lm

2 : 15W Non-isolé
jusqu'à 1 326 lm

Gradation chaude (WD)
jusqu'à 650 lm

TENSION

120 Volts
277 Volts
120 / 277 Volts (universel)

GRADATION

ELV : 120V seulement
0-10V : Sourcing driver
(Sinking Control)
120V ou 277V

Veuillez consulter fréquemment la liste suggérée de gradateurs compatibles sur notre site Web : www.eclairagecontraste.com/fr

GARNITURES COMPATIBLES

JA8 CERTIFIÉES JA8 (CEC)
UR4A, UR4B, UR4C, UR4D, UR4E,
UR4H, UR4J, UR4L

UR4G, UR4K

HOMOLOGATION

- Homologué cULus **E343977** pour endroits humides; mouillés avec garnitures de douche seulement.
- Testé étanche à l'air conformément à la norme ASTM E283
- CALIFORNIE TITLE 24 (JA8-2016) (Seulement disponible avec la Performance 1)

GARANTIE

Garantie de 1 an sur les composants contre les défauts de fabrication.

Garantie de 5 ans sur les matrices à DEL et sur les pilotes.

CONTRASTE

2018-04
Révision 1

IMPRIMÉ AU CANADA

1009, rue du Parc Industriel
Lévis (Québec) G6Z 1C5 Canada
Tél. : 1-888-839-4624
Télec. : 1-877-839-7057
eclairagecontraste.com/fr
info@contrastlighting.com

© 2018 Éclairage Contraste M.L. Inc.
Tous droits réservés

Éclairage Contraste M.L. Inc. se réserve le droit de modifier les spécifications et/ou de discontinuer tout produit en tout temps et ne pourra être tenu responsable pour toutes conséquences résultant de l'utilisation de cette publication.

NWUR4

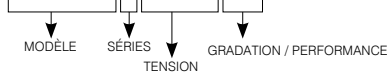
Série URBAĬ 4 po

Boîtier nouvelle construction isolé (IC) étanche à l'air



EXEMPLE DE CODIFICATION POUR 120V

NWUR4-120E1



CODES DE COMMANDE pour 120V

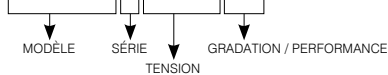
| MODÈLE | SÉRIE | TENSION | GRADATION / PERFORMANCE |
|--------------------------------------|---------------------|------------------|--|
| NWUR | 4 | -120 | |
| NWUR Nouvelle construction | 4 Série 4 po | -120 120V | E1 ELV / 10W E2* ELV / 15W EB2* ELV (+Value) / 15W D1 0-10V / 10W — D2* 0-10V / 15W |

Contraste suggère de commander les types de gradation et les performances
EB2 (ELV (+ value)/15W)
 ou
D2 (0-10V/15W)
 pour une utilisation avec la gradation chaude

* Pour plafond non isolé

EXEMPLE DE CODIFICATION POUR 277V

NWUR4-277D1



CODES DE COMMANDE pour 277V

| MODÈLE | SÉRIE | TENSION | GRADATION / PERFORMANCE |
|--------------------------------------|---------------------|------------------|---|
| NWUR | 4 | -277 | |
| NWUR Nouvelle construction | 4 Série 4 po | -277 277V | D1 0-10V / 10W D2* 0-10V / 15W 2* Aucune gradation / 15W |

Contraste suggère de commander le type de gradation et la performance
D2 (0-10V/15W)
 pour une utilisation avec la gradation chaude

* Pour plafond non isolé

CONTRASTE

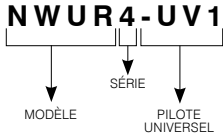
NWUR4

Série URBAĪ 4 po

Boîtier nouvelle construction isolé (IC) étanche à l'air



EXEMPLE DE CODIFICATION POUR BOÎTIER UNIVERSEL



CODES DE COMMANDE pour Boîtier universel

| MODÈLE | SÉRIE | PILOTE UNIVERSEL |
|--------------------------------------|---------------------|--|
| NWUR | 4 | |
| NWUR Nouvelle construction | 4 Série 4 po | -UV1 Performance 1 ELV (120V) 10W 0-10V (120V) 10W 0-10V (277V) 10W |
| | | -UV2* Performance 2 ELV (120V) 15W 0-10V (120V) 15W 0-10V (277V) 15W |

Contraste suggère de commander le type de gradation et la performance **UV2 (ELV/0-10V/15W)** pour une utilisation avec la gradation chaude

* Pour plafond non isolé

RONDS RÉPARATEURS

Les ronds réparateurs corrigent les ouvertures trop grandes ou abîmées des trous de perçage.

Pour les garnitures rondes.

Code : RR4-01 (blanc)
RR4-03SA (or satiné)
RR4-04BR (chrome brossé)
RR4-11 (blanc mat)
RR4-12BR (nickel brossé)
RR4-13 (nickel satiné)
RR4-22 (noir mat)
RR34-25 (gris polaire)

Diamètre extérieur : ø 6-1/8 po (156 mm)
 Diamètre intérieur : ø 4-1/8 po (105 mm)

Pour les garnitures carrées.

Code : RS4-01 (blanc)
RS4-03SA (or satiné)
RS4-04BR (chrome brossé)
RS4-11 (blanc mat)
RS4-12BR (nickel brossé)
RS4-13 (nickel satiné)
RS4-22 (noir mat)
RS4-25 (gris polaire)

Dimensions extérieures : 5-1/2 po (140 mm) x 5-1/2 po (140 mm)
 Diamètre intérieur : ø 4-1/8 po (105 mm)

CONTRASTE