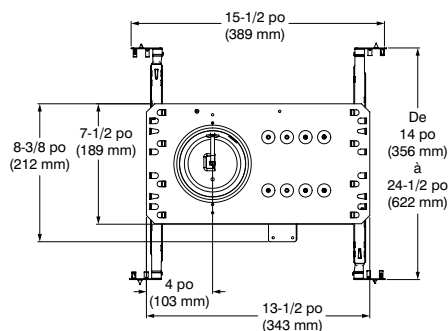
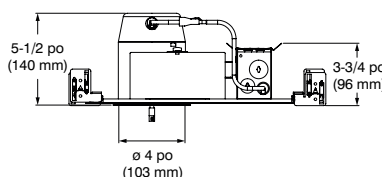
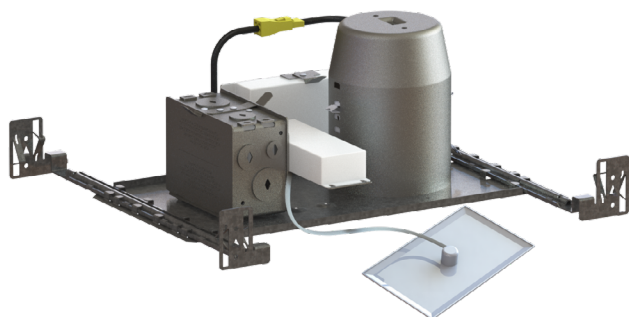


NWUR4-EM

Série URBAĪ 4 po

Boîtier nouvelle construction étanche à l'air non-IC
avec éclairage d'urgence



SPÉCIFICATIONS

DÉTAILS DU BOÎTIER

Boîtier en acier galvanisé jusqu'à 0,051 po (1,3 mm) d'épaisseur.
Boîte de jonction de 26-1/2 po³.
Accessible sous le plafond.

MONTAGE

Perçage : ø 4-1/4 po (108 mm)
S'adapte au plafond jusqu'à 2 po (51 mm) d'épaisseur.
Nécessite un dégagement de 6 po (152 mm) au-dessus du niveau du plafond.
Crochets à enclenchement pour faciliter l'installation et un ajustement parfait au plafond.
Barres de montage ajustables et verrouillables de 10 po (254 mm) à 24-1/2 po (622 mm), pouvant s'adapter à la plupart des plafonds.
Aucune fuite de lumière.

PERFORMANCE

1 : 10W Non-Isolé
jusqu'à 1 018 lm

2 : 15W Non-Isolé
jusqu'à 1 326 lm

Gradation chaude
jusqu'à 650 lm

TENSION

120 Volts
277 Volts
120 / 277 Volts (universel)

GRADATION

ELV : 120V seulement
0-10V : Sourcing driver
(Sinking Control)
120V ou 277V

Veillez consulter fréquemment la liste suggérée de gradateurs compatibles sur notre site Web : www.eclairagecontraste.com/fr

BATTERIE

Bouton de test avec 24 po de fil et plaque décorative.
Durée d'éclairage :
minimum 120 minutes
Durée de la batterie : 5 ans

GARNITURES COMPATIBLES

UR4A, UR4B, UR4C, UR4D, UR4E,
UR4G, UR4H, UR4J, UR4K, UR4L.

HOMOLOGATION

- Homologué cULus **E319896** pour endroits humides; mouillés avec garnitures de douche seulement.
- Testé étanche à l'air conformément à la norme ASTM E283

GARANTIE

Garantie de 1 an sur les composants contre les défauts de fabrication.

Garantie de 5 ans sur les matrices à DEL et sur les pilotes.

CONTRASTE

1009, rue du Parc Industriel
Lévis (Québec) G6Z 1C5 Canada
Tél. : 1-888-839-4624
Télééc. : 1-877-839-7057
eclairagecontraste.com/fr
info@contrastlighting.com

© 2018 Éclairage Contraste M.L. Inc.
Tous droits réservés

Éclairage Contraste M.L. Inc. se réserve le droit de modifier les spécifications et/ou de discontinuer tout produit en tout temps et ne pourra être tenu responsable pour toutes conséquences résultant de l'utilisation de cette publication.

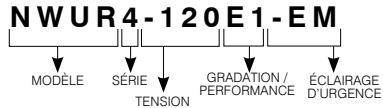
NWUR4-EM

Série URBAÏ 4 po

Boîtier nouvelle construction étanche à l'air non-IC
avec éclairage d'urgence



EXEMPLE DE CODIFICATION POUR 120V

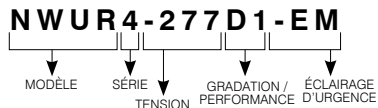


CODES DE COMMANDE pour 120V

MODÈLE	SÉRIE	TENSION	GRADATION / PERFORMANCE	ÉCLAIRAGE D'URGENCE
NWUR	4	-120		-EM
NWUR Nouvelle construction	4 Série 4 po	-120 120V	E1 ELV / 10W E2 ELV / 15W EB2 ELV (+Value) / 15W D1 0-10V / 10W D2 0-10V / 15W	-EM Éclairage d'urgence

Contraste suggère de commander les types de gradation et les performances **EB2 (ELV (+Value)/15W)** ou **D2 (0-10V/15W)** pour une utilisation avec la gradation chaude

EXEMPLE DE CODIFICATION POUR 277V



CODES DE COMMANDE pour 277V

MODÈLE	SÉRIE	TENSION	GRADATION / PERFORMANCE	ÉCLAIRAGE D'URGENCE
NWUR	4	-277		-EM
NWUR Nouvelle construction	4 Série 4 po	-277 277V	D1 0-10V / 10W D2 0-10V / 15W 2 Aucune gradation / 15W	-EM Éclairage d'urgence

Contraste suggère de commander le type de gradation et la performance **D2 (0-10V/15W)** pour une utilisation avec la gradation chaude

CONTRASTE

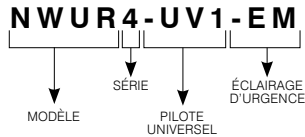
NWUR4-EM

Série URBAĪ 4 po

**Boîtier nouvelle construction étanche à l'air non-IC
avec éclairage d'urgence**



EXEMPLE DE CODIFICATION POUR BOÎTIER UNIVERSEL



CODES DE COMMANDE pour Boîtier universel

MODÈLE	SÉRIE	PILOTE UNIVERSEL	ÉCLAIRAGE D'URGENCE
NWUR	4		-EM
NWUR Nouvelle construction	4 Série 4 po	-UV1 Performance 1 ELV (120V) 10W 0-10V (120V) 10W 0-10V (277V) 10W	-EM Éclairage d'urgence
		-UV2 Performance 2 ELV (120V) 15W 0-10V (120V) 15W 0-10V (277V) 15W	

Contraste suggère de commander le type de gradation et la performance **UV2 (ELV/0-10V/15W)** pour une utilisation avec la gradation chaude

RONDS RÉPARATEURS

Les ronds réparateurs corrigent les ouvertures trop grandes ou abîmées des trous de perçage.

Pour les garnitures rondes.

Code : **RR4-01** (blanc)

RR3-03SA (or satiné)

RR4-04BR (chrome brossé)

RR4-11 (blanc mat)

RR4-12BR (nickel brossé)

RR4-13 (nickel satiné)

RR4-22 (noir mat)

RR4-25 (gris polaire)

Pour les garnitures carrées.

Code : **RS4-01** (blanc)

RS4-03SA (or satiné)

RS4-04BR (chrome brossé)

RS4-11 (blanc mat)

RS4-12BR (nickel brossé)

RS4-13 (nickel satiné)

RS4-22 (noir mat)

RS4-25 (gris polaire)

Diamètre extérieur : ø 6-1/8 po (156 mm)

Diamètre intérieur : ø 4-1/8 po (105 mm)

Dimensions extérieures : 5-1/2 po (140 mm) x 5-1/2 po (140 mm)

Diamètre intérieur : ø 4-1/8 po (105 mm)

CONTRASTE