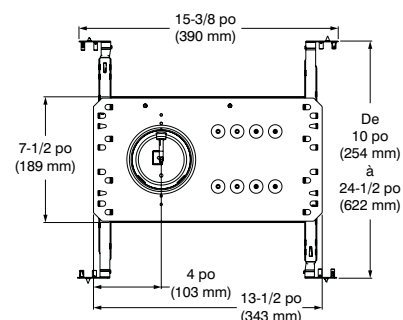
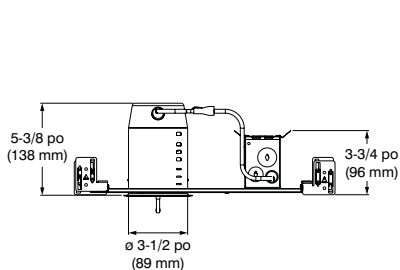
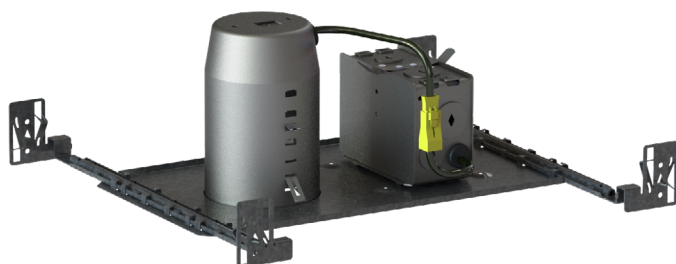


NWUR3

Série URBAĪ 3-1/2 po

Boîtier nouvelle construction isolé (IC) étanche à l'air



SPÉCIFICATIONS

DÉTAILS DU BOÎTIER

Boîtier en acier galvanisé jusqu'à 0,051 po (1,3 mm) d'épaisseur.
Approuvé pour l'installation dans un plafond isolé en contact direct avec un matériau isolant (sauf polyuréthane) en performance 1 seulement.
Boîte de jonction de 26-1/2 po³.
Accessible sous le plafond.

MONTAGE

Perçage : ø 3-5/8 po (92 mm)
S'adapte au plafond jusqu'à 2 po (51 mm) d'épaisseur.
Nécessite un dégagement de 6 po (152 mm) au-dessus du niveau du plafond.
Crochets à enclenchement pour faciliter l'installation et un ajustement parfait au plafond.
Barres de montage ajustables et verrouillables de 10 po (254 mm) à 24-1/2 po (622 mm), pouvant s'adapter à la plupart des plafonds.
Aucune fuite de lumière.

PERFORMANCE

1 : 10W Isolé (IC)
jusqu'à 1 018 lm

2 : 15W Non-isolé
jusqu'à 1 326 lm

Gradation chaude (WD)
jusqu'à 650 lm

TENSION

120 Volts
277 Volts
120 / 277 Volts (universel)

GRADATION

ELV : 120V seulement
0-10V : Sourcing driver (Sinking Control)
120V ou 277V

Veuillez consulter fréquemment la liste suggérée de gradateurs compatibles sur notre site Web : www.eclairagecontraste.com/fr

GARNITURES COMPATIBLES

JA8 CERTIFIÉES JA8 (CEC)

UR3A, UR3B, UR3C, UR3E,

UR3D, UR3F, UR3G, UR3J

HOMOLOGATION

- Homologué cULus **E343977** pour endroits humides; mouillés avec garnitures de douche seulement.
- Testé étanche à l'air conformément à la norme ASTM E283
- CALIFORNIE TITLE 24 (JA8-2016) (Seulement disponible avec la Performance 1)

GARANTIE

Garantie de 1 an sur les composants contre les défauts de fabrication.

Garantie de 5 ans sur les matrices à DEL et sur les pilotes.

CONTRASTE

1009, rue du Parc Industriel
Lévis (Québec) G6Z 1C5 Canada
Tél. : 1-888-839-4624
Télec. : 1-877-839-7057
eclairagecontraste.com/fr
info@contrastlighting.com

© 2017 Éclairage Contraste M.L. Inc.
Tous droits réservés

Éclairage Contraste M.L. Inc. se réserve le droit de modifier les spécifications et/ou de discontinuer tout produit en tout temps et ne pourra être tenu responsable pour toutes conséquences résultant de l'utilisation de cette publication.

FEUILLE DE SPÉCIFICATIONS

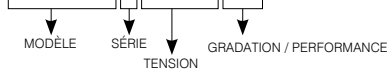
NWUR3

Série URBAÏ 3-1/2 po

Boîtier nouvelle construction isolé (IC) étanche à l'air



EXEMPLE DE CODIFICATION POUR 120V

NWUR3-120E1

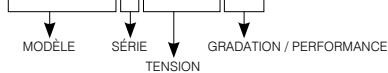
CODES DE COMMANDE pour 120V

MODÈLE	SÉRIE	TENSION	GRADATION / PERFORMANCE
NWUR	3	-120	
NWUR Nouvelle construction	3 Série 3-1/2 po	-120 120V	E1 ELV / 10W E2* ELV / 15W EB2* ELV (+Value) / 15W D1 0-10V / 10W — D2* 0-10V / 15W

Contraste suggère de commander les types de gradation et les performances
EB2 (ELV (+ value)/15W)
 ou
D2 (0-10V/15W)
 pour une utilisation avec la gradation chaude

* Pour plafond non isolé

EXEMPLE DE CODIFICATION POUR 277V

NWUR3-277D1

CODES DE COMMANDE pour 277V

MODÈLE	SÉRIE	TENSION	GRADATION / PERFORMANCE
NWUR	3	-277	
NWUR Nouvelle construction	3 Série 3-1/2 po	-277 277V	D1 0-10V / 10W D2* 0-10V / 15W 2* Aucune gradation / 15W

Contraste suggère de commander le type de gradation et la performance
D2 (0-10V/15W)
 pour une utilisation avec la gradation chaude

* Pour plafond non isolé

CONTRASTE

1009, rue du Parc Industriel
 Lévis (Québec) G6Z 1C5 Canada
 Tél. : 1-888-839-4624
 Téléc. : 1-877-839-7057
 eclaireagecontraste.com/fr
 info@contrastlighting.com

© 2017 Éclairage Contraste M.L. Inc.
 Tous droits réservés

Éclairage Contraste M.L. Inc. se réserve le droit de modifier les spécifications et/ou de discontinuer tout produit en tout temps et ne pourra être tenu responsable pour toutes conséquences résultant de l'utilisation de cette publication.

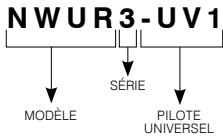
NWUR3

Série URBAÏ 3-1/2 po

Boîtier nouvelle construction isolé (IC) étanche à l'air



EXEMPLE DE CODIFICATION POUR BOÎTIER UNIVERSEL



CODES DE COMMANDE pour Boîtier universel

MODÈLE	SÉRIE	PILOTE UNIVERSEL
NWUR	3	
NWUR Nouvelle construction	3 Série 3-1/2 po	-UV1 Performance 1 ELV (120V) 10W 0-10V (120V) 10W 0-10V (277V) 10W -UV2* Performance 2 ELV (120V) 15W 0-10V (120V) 15W 0-10V (277V) 15W

Contraste suggère de commander le type de gradation et la performance **UV2 (ELV/0-10V/15W)** pour une utilisation avec la gradation chaude

* Pour plafond non isolé

RONDS RÉPARATEURS

Les ronds réparateurs corrigent les ouvertures trop grandes ou abîmées des trous de perçage.

Pour les garnitures rondes.

Code : **RR3-01** (blanc)

RR3-03SA (or satiné)

RR3-04BR (chrome brossé)

RR3-11 (blanc mat)

RR3-12BR (nickel brossé)

RR3-13 (nickel satiné)

RR3-22 (noir mat)

RR3-25 (gris polaire)

Pour les garnitures carrées.

Code : **RS3-01** (blanc)

RS3-03SA (or satiné)

RS3-04BR (chrome brossé)

RS3-11 (blanc mat)

RS3-12BR (nickel brossé)

RS3-13 (nickel satiné)

RS3-22 (noir mat)

RS3-25 (gris polaire)

Diamètre extérieur : ø 6-1/8 po (156 mm)

Diamètre intérieur : ø 3-11/16 po (94 mm)

Dimensions extérieures : 5 po (127 mm) x 5 po (127 mm)

Diamètre intérieur : ø 3-11/16 po (94 mm)

ADAPTATEUR D'OUVERTURE

Pour les garnitures rondes seulement.

Adapte une ouverture allant jusqu'à 4-1/4 po (108 mm) pour recevoir un boîtier de 3-1/2 po (89 mm).

Fini : Acier galvanisé

Code : **312296**

Diamètre extérieur : ø 4-5/16 po (110 mm)

Diamètre intérieur : ø 3-5/8 po (92 mm)

CONTRASTE

1009, rue du Parc Industriel
Lévis (Québec) G6Z 1C5 Canada
Tél. : 1-888-839-4624
Télec. : 1-877-839-7057
eclairagecontraste.com/fr
info@contrastlighting.com

© 2017 Éclairage Contraste M.L. Inc.
Tous droits réservés

Éclairage Contraste M.L. Inc. se réserve le droit de modifier les spécifications et/ou de discontinuer tout produit en tout temps et ne pourra être tenu responsable pour toutes conséquences résultant de l'utilisation de cette publication.