

NWLD200

Série 4 po - Concerto & Intermezzo DEL

Boîtier nouvelle construction non-isolé

SPÉCIFICATIONS

DÉTAILS DU BOÎTIER	Boîtier en acier galvanisé d'une épaisseur pouvant aller jusqu'à un calibre 18 (0,051 po (1,3 mm)). Boîte de jonction pouvant accueillir un maximum de 10 conducteurs de calibre 14 ou 8 conducteurs de calibre 12 (conducteurs 90°). Accessible sous le plafond.
--------------------	---

MONTAGE ET SUPPORT	Perçage : Ø 4-1/4 po (108 mm) Doit être installé à 3 po (76 mm) de tout matériau isolant. S'adapte au plafond jusqu'à 1-1/2 po (38 mm) d'épaisseur. Crochets Contraste pour faciliter l'installation et un ajustement parfait au plafond. Aucune fuite de lumière. Barres de montages ajustables et verrouillables de 10 po (254 mm) à 24-1/2 po (622 mm) pouvant s'adapter à la plupart des plafonds.
--------------------	--

PERFORMANCE	Performance 1 : jusqu'à 1 500 lumens (16W) déterminé selon le choix de la garniture Performance 2 : jusqu'à 2 000 lumens (23W) déterminé selon le choix de la garniture Performance 3 : jusqu'à 2 500 lumens (30W) déterminé selon le choix de la garniture
-------------	--

ALIMENTATION	ELV : 120V seulement 0-10V et MLI : Tension universelle 120V / 277V
--------------	--

GRADATION	3 types de gradations offerts : <ul style="list-style-type: none"> Électronique à basse tension (ELV) 0-10V Pilote DEL Lutron Hi-Lume « A-Series », Eco System / 3 fils (MLI)
-----------	--

Les progrès rapides des gradateurs associés nous obligent à effectuer des tests régulièrement.

Veuillez consulter fréquemment la liste de compatibilité de gradateurs sur notre site Web : www.eclairagecontraste.com/fr

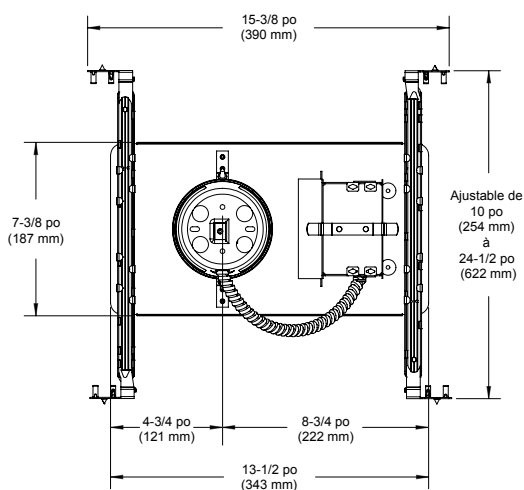
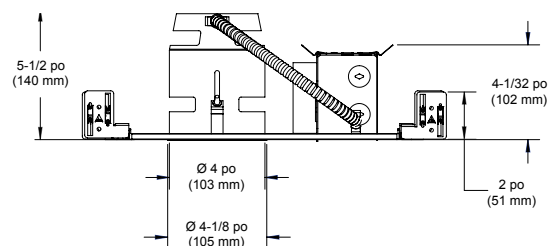
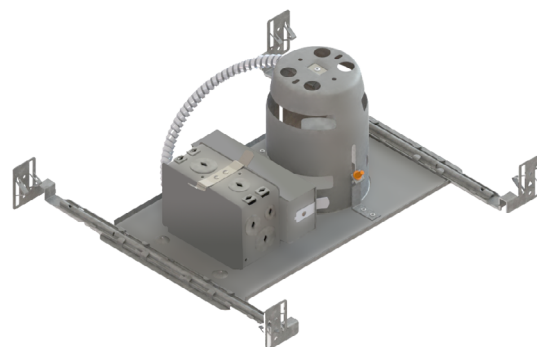
GARNITURES COMPATIBLES	NWLD200 E/D/A 1/2		NWLD200 D/A 3		
	Performance 1		Performance 2		Performance 3
	Concerto 16W	Intermezzo 16W	Concerto 23W	Intermezzo 23W	Concerto 30W
	LD2A	INT20PA	LD2A	INT20PA	LD2J
	LD2B	INT20PR	LD2B	INT20PR	LD2K
	LD2C	INT21PA	LD2C	INT21PA	
	LD2D	INT21PR	LD2D	INT21PR	
	LD2E		LD2E		
	LD2F		LD2F		
	LD2J		LD2J		
	LD2K		LD2K		

PROTECTION THERMIQUE	Performance 1 : TC 65°C (149°F) Performance 2 : TC 80°C (176°F) Performance 3 : TC 80°C (176°F)
----------------------	---

HOMOLOGATION	Homologué cULus E343977 pour endroits humides et mouillés
--------------	--

GARANTIE	Garantie de 5 ans sur le pilote DEL.
----------	--------------------------------------

Projet	
Notes	
Type de luminaire	
Date	

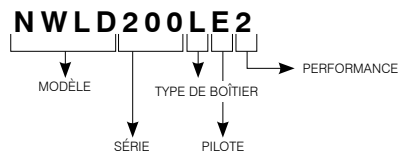


CONTRASTE

NWLD200

Série 4 po - Concerto & Intermezzo DEL

EXEMPLE DE CODIFICATION



CODES DE COMMANDE

MODÈLE		SÉRIE		TYPE DE BOÎTIER		PILOTE		PERFORMANCE	
NWLD		200		L					
NWLD	Boîtier nouvelle construction non-isolé	200	Série 200	L	Long	*E	ELV - 120V seulement	1	16W
						D	0-10V - Tension universelle (120V / 277V)	2	23W
						A	Lutron Hi-Lume « A-Series », Eco System / 3 fils (MLI) Tension universelle (120V / 277V)	3	30W

*(E disponible seulement en Performance 2)

Les boîtiers de performance 1 et 2 sont compatibles avec les garnitures de performance 2.

Les boîtiers performance 3 sont seulement compatibles avec les garnitures de performance 3.

CONTRASTE

