

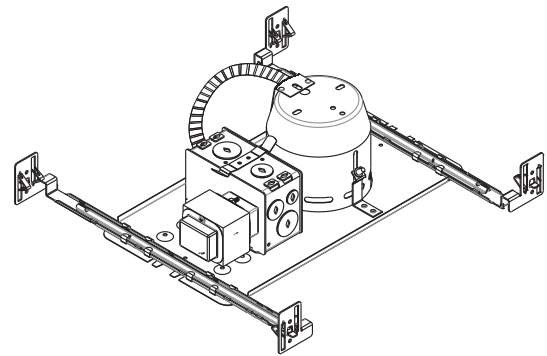
FEUILLE DE SPÉCIFICATIONS

4 1/4" SÉRIE 7000







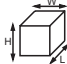
NW7000M

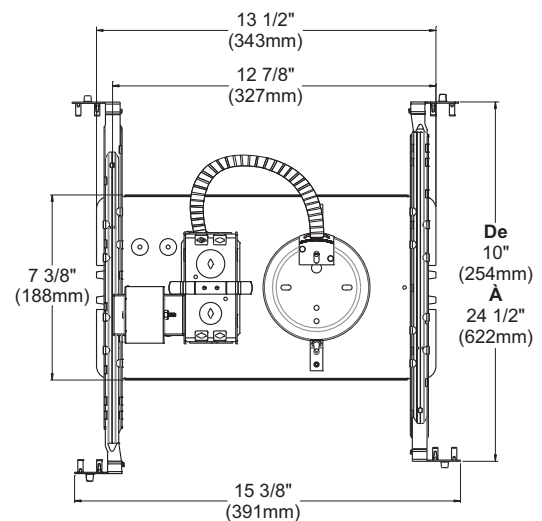
NW7000M2

NW7000M3



BOÎTIER NOUVELLE CONSTRUCTION AVEC TRANSFORMATEUR MAGNÉTIQUE

	OUI
Lieu humide	
	MR16 50W MAX
MR16	
	NW7000M : 120 VOLTS (CAN & É.-U.) NW7000M2 : 277 VOLTS (É.-U.) NW7000M3 : 347 VOLTS (CANADA)
Voltage	
	Transformateur magnétique EC50M 50 VA 120V / 12V EC50M2 50 VA 277V / 12V EC50M3 50 VA 347V / 12V
Protection thermique	T°C 110°C No 029
	4 5/16" (110mm)
Perçage	
	E174023
LISTED	
	Dimensions hors tout : Longueur : 13 1/2" (343mm) avec barres : 15 3/8" (391mm) Largeur : 7 3/8" (188mm) avec barres : min 10" (254mm) Hauteur : 4 9/16" (116mm)
Dimensions	

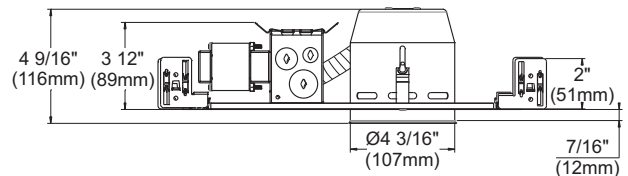


FINITIONS COMPATIBLES

37W MR16	50W MR16
T7800	T7024 T7025

SPÉCIFICATIONS TECHNIQUES

Acier galvanisé de 0,051" (1,3mm) d'épaisseur.
 Accessible sous le plafond.
 Crochets brevetés PAT#CAN 2,088,648 et #USA 5,377,088.
 S'adapte à des plafonds jusqu'à 7/8" d'épaisseur.
 Ajustement parfait au plafond.
 Aucune fuite de lumière.



Votre représentant : _____

Votre projet : _____

ÉCLAIRAGE
CONTRASTE

1009, rue du Parc Industriel, Saint-Jean-Chrysostome, Qc, CAN, G6Z1C5 Tél.: 1-888-839-4624 Fax : 1-877-839-7057

info@eclairagecontraste.com

www.eclairagecontraste.com

DÉCEMBRE 2010