



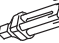




FEUILLE DE SPÉCIFICATION


PROJET No:

BOÎTIER DE TYPE "NON IC"

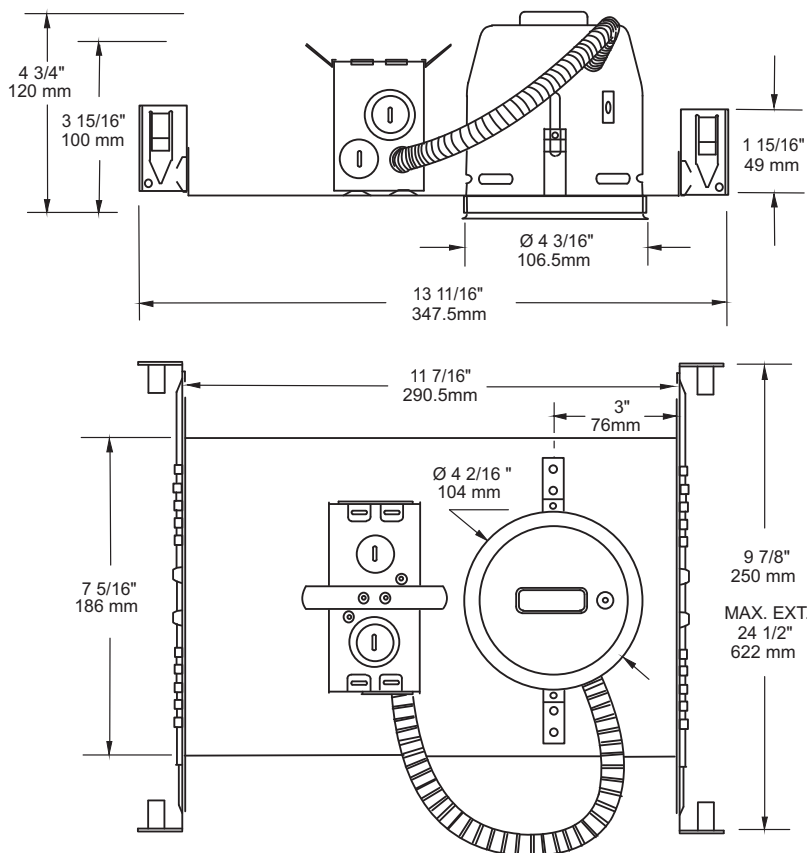
NW7000E 120/12V

	oui
Voltage	120 VOLTS
	12 V 50W max.
	
	
	
	Transfo. Electronique 120V / 12V
	T°C 110°C No 031
Numéro UL	E 174023
E Electronique M Magnétique C Court L Long	

FINITIONS DISPONIBLES :
T7024, T7025

 Perçage : 4 1/4" (107 mm)

NOTES:
Accès facile sous le plafond
Pour plafond sans isolation.
Transformateur magnétique
disponible en 277/12V et 347/12V



PROJET

Votre projet : _____

Représentant: _____