

NW3000T-LED

3-1/2 po Série 3000 - Evolution DEL

Boîtier nouvelle construction étanche à l'air pour lampe GU10 DEL

SPÉCIFICATIONS

DÉTAILS DU BOÎTIER Acier galvanisé calibre 18, 0,051 po (1,3 mm) d'épaisseur.
Approuvé pour l'installation dans un plafond isolé en contact direct avec un matériau isolant (sauf polyuréthane).
Étanche à l'air.
Boîte de jonction pouvant accueillir jusqu'à 10 conducteurs de calibre 14 ou 8 conducteurs de calibre 12.
Accessible sous le plafond.

MONTAGE **Perçage : Ø 3-5/8 po (92 mm)**
S'adapte au plafond jusqu'à 1-1/2 po (38 mm) d'épaisseur.
Nécessite un dégagement de 4-1/2 po (114 mm) au-dessus du niveau du plafond.
Crochets Contraste pour faciliter l'installation et un ajustement parfait au plafond.
Barres de montage ajustables et verrouillables de 10 po (254 mm) à 24-1/2 po (622 mm) pouvant s'adapter à la plupart des plafonds (compatible avec plafonds suspendus).
Aucune fuite de lumière.

LAMPE **GU10 DEL 9,8W MAX**

Ce produit a été conçu pour une utilisation avec une lampe GU10 DEL. Si vous désirez utiliser la gradation, veuillez consulter régulièrement la liste de compatibilité des gradateurs du fabricant de la lampe.

TENSION 120 Volts

GARNITURES COMPATIBLES	R3151	S3151	T3145W	T3400D
	R3151K	S3400	T3152	T3450
	R3151W	S3450	T3165	T3450D
	R3151WK	S3450D	T3185	T3450K
	R3152	T3000	T3200	T3450W
	R3171	T3100	T3250	T3450WK
	R3450D	T3125	T3250DG	T3650
	R3470	T3145	T3260	T3652
	R3652	T3145D	T3300	T3850
	S3145	T3145DG	T3400	

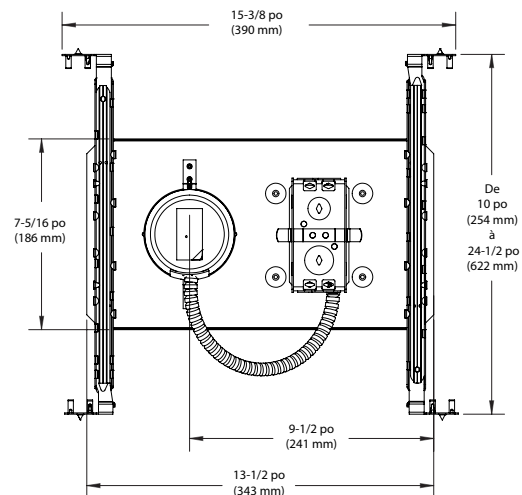
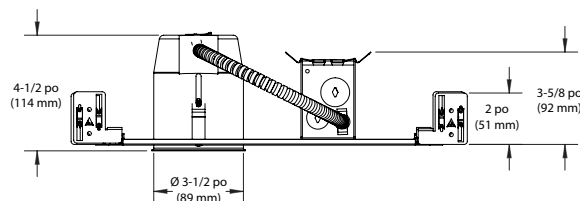
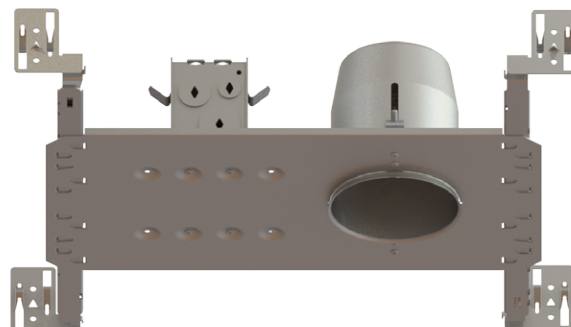
PROTECTION THERMIQUE TC 90°C (194°F)

HOMOLOGATION

- Homologué cULus **E343977** pour endroits humides
- Homologué étanche à l'air ASTM E283

GARANTIE 1 an de garantie contre les défauts de fabrications.

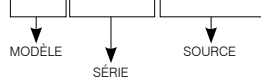
Projet	_____
Notes	_____
Type de luminaire	_____
Date	_____



NW3000T-LED

3-1/2 po Série 3000 - Evolution DEL

EXEMPLE DE CODIFICATION

NW3000T-LED

CODE DE COMMANDE

MODÈLE		SÉRIE		SOURCE	
NW		3000		T-LED	
NW	Nouvelle construction	3000	Série 3-1/2 po	T-LED	Lampe GU10 DEL