

NW3000LE

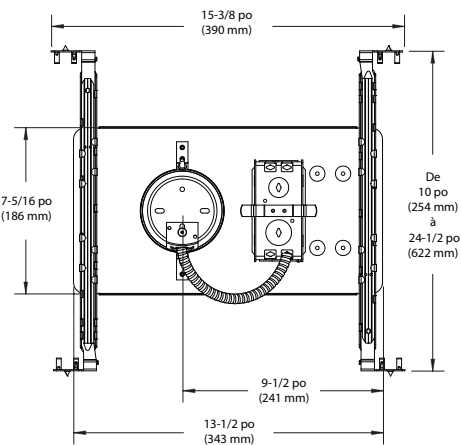
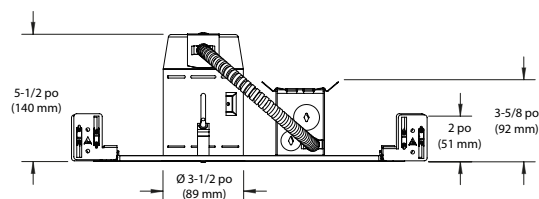
3-1/2 po Série 3000

Boîtier nouvelle construction long avec transformateur électronique

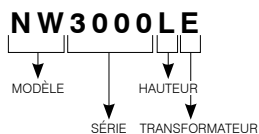
SPÉCIFICATIONS

DÉTAILS DU BOÎTIER	Acier galvanisé calibre 18, 0,051 po (1,3 mm) d'épaisseur. Boîte de jonction pouvant accueillir jusqu'à 10 conducteurs de calibre 14 ou 8 conducteurs de calibre 12. Accessible sous le plafond.					
MONTAGE	Perçage : Ø 3-5/8 po (92 mm) S'adapte au plafond jusqu'à 1-1/2 po (38 mm) d'épaisseur. Nécessite un dégagement de 5-1/2 po (140 mm) au-dessus du matériel du plafond. Doit être installé à 3 po (76 mm) de tout matériaux isolant. Barres de montage ajustables et verrouillables de 10 po (254 mm) à 24-1/2 po (622 mm) pouvant s'adapter à la plupart des plafonds (compatibles avec plafonds suspendus). Aucune fuite de lumière.					
LAMPE	MR16 GU 5.3 42-50W MAX Ce produit a été conçu pour une utilisation avec une lampe MR16 halogène. Si vous désirez utiliser la gradation et que vous remplacez la lampe MR16 halogène par une lampe MR16 DEL équivalente, veuillez consulter régulièrement la liste de compatibilité de gradateurs associés du fabricant de la lampe.					
TENSION	NW3000LE : 120 Volts (CAN & É.-U.) NW3000LE2 : 277 Volts (É.-U.)					
TRANSFORMATEUR	Transformateur électronique Lightech modèle #LET75 120V/12V - 75VA — 277V/12V - 75VA					
GARNITURES COMPATIBLES	42W MR16 GU 5.3	50W MR16 GU 5.3				
	S3450D	R3151 R3151K R3151W R3151WK R3152 R3171 R3450D R3470	R3652 S3145 S3151 S3400 S3450 T3000 T3100 T3125	T3145 T3145DG T3145D T3145W T3152 T3165 T3185 T3200	T3250 T3250DG T3260 T3300 T3400 T3400D T3450 T3450D	T3450K T3450W T3450WK T3650 T3652 T3850
PROTECTION THERMIQUE	TC 125°C (257°F)					
HOMOLOGATION	• Homologué cULus E174023 pour endroits humides.					
GARANTIE	Garantie de 5 ans sur la douille et 3 ans sur le transformateur électronique.					

Projet	_____
Notes	_____
Type de luminaire	_____
Date	_____



EXEMPLE DE CODIFICATION



CODE DE COMMANDE

MODÈLE	SÉRIE	HAUTEUR	TRANSFORMATEUR	TENSION
NW	3000	L	E	
NW	Nouvelle construction	3000	Série 3-1/2 po	L Long E Électronique
				2 120 Volts 277 Volts

