

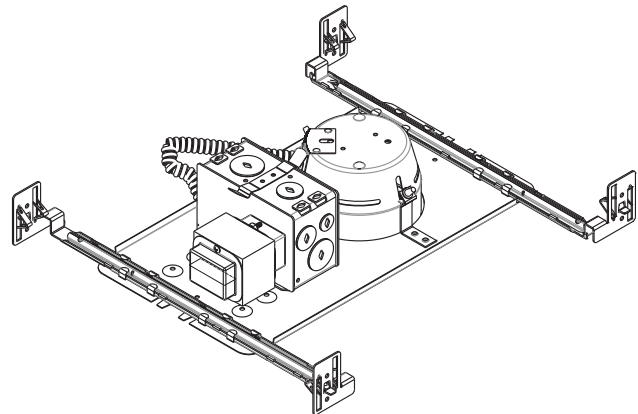
FEUILLE DE SPÉCIFICATIONS

4" SÉRIE 2000

NW2000CM

NW2000CM2
NW2000CM3

**BOÎTIER COURT NOUVELLE CONSTRUCTION
AVEC TRANSFORMATEUR MAGNÉTIQUE**



Lieu humide

OUI



MR16

MR16 50W MAX



Voltage

NW2000CM : 120 VOLTS (CAN & É.-U.)
NW2000CM2 : 277 VOLTS (É.-U.)
NW2000CM3 : 347 VOLTS (CANADA)

Transformateur magnétique
120V / 12V
277V / 12V
347V / 12V



Protection thermique

T°C 120°C No 031



Perçage

4 1/4" (108mm)

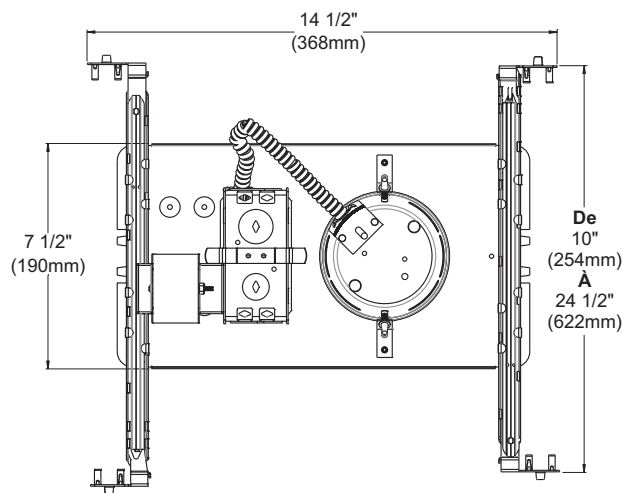


E174023



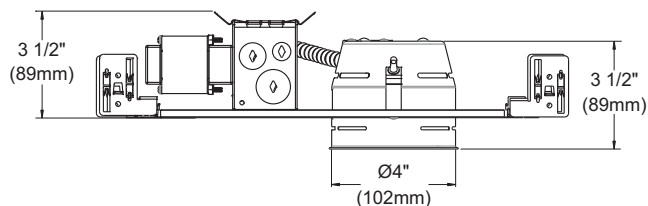
Dimensions

Dimensions hors tout :
Longueur : 14 1/2" (368mm)
Largeur : 10" (254mm)
Hauteur : 3 1/2" (89mm)



FINITIONS COMPATIBLES 50W MAX

R2000	R2130VSM/ST	T2000VL (T2010VL)
R2000VSM/ST	R2100VT	T2000VS (T2010VS)
R2010VSM/ST	R2450VT	T2000VLS (T2010VLS)
R2030VSM/ST	S2000	
R2051	S2051	
R2100	S2100	
R2100VSM/ST	T2000	
R2110VSM/ST	T2000V (T2010V)	



SPÉCIFICATIONS TECHNIQUES

Acier galvanisé de 0,051" (1,3mm) d'épaisseur.
Douille pré-réglée pour installation facile.
Accessible sous le plafond.
Crochets brevetés PAT#CAN 2,088,648 et #USA 5,377,088.
S'adapte à des plafonds jusqu'à 7/8" d'épaisseur.
Ajustement parfait au plafond.
Aucune fuite de lumière.

**FABRIQUÉ AU
CANADA**

UL
LISTED
Certifié UL Standards

Votre représentant : _____

Votre projet : _____

ÉCLAIRAGE
CONTRASTE

1009, rue du Parc Industriel, Saint-Jean-Chrysostome, Qc, CAN, G6Z1C5 Tél.: 1-888-839-4624 Fax : 1-877-839-7057
info@eclairagecontraste.com
www.eclairagecontraste.com

NOVEMBRE 2010