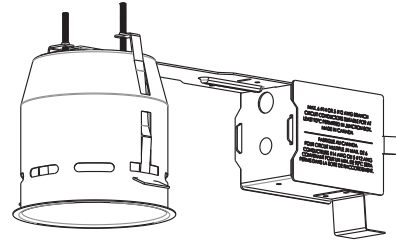


# FEUILLE DE SPÉCIFICATIONS

4 1/4" SÉRIE 7000

# IT7000E IT7000E2

**BOÎTIER RÉNOVATEUR AVEC  
CONVERTISSEUR ÉLECTRONIQUE**



Lieu humide

OUI



MR16

MR16 50W MAX



Voltage

120 VOLTS (CAN & É.-U.)  
277 VOLTS (É.-U. SEUL.)



Convertisseur électronique  
IT7000E : 120V / 12V  
IT7000E2 : 277V / 12V



Protection  
thermique

T°C 120°C No 031



Perçage

4 5/16" (109mm)



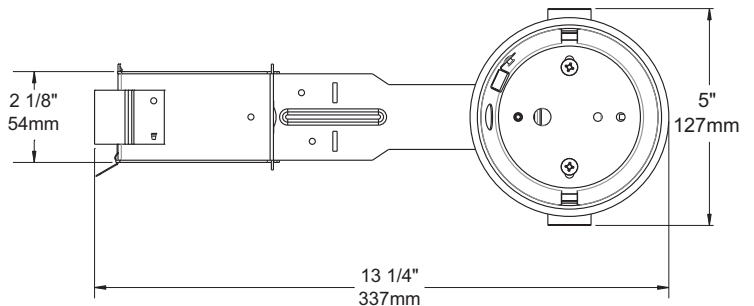
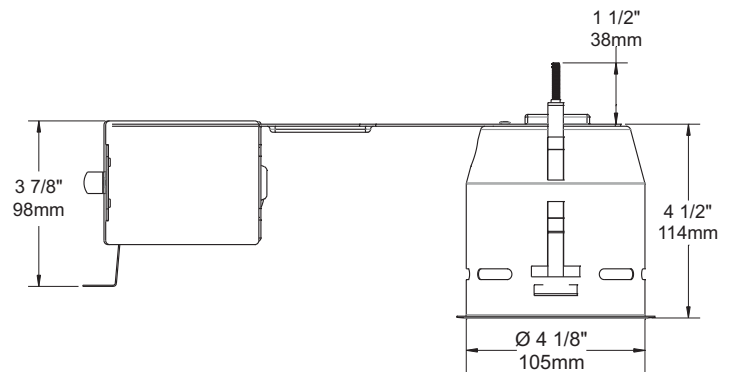
UL  
LISTED

E174023



Dimensions

Dimensions hors tout :  
Longueur : 13 5/16" (338mm)  
Largeur : 5" (127mm)  
Hauteur : 6" (152mm)



## FINITIONS COMPATIBLES

### 50W MR16

T7024  
T7025  
T7800

## SPÉCIFICATIONS TECHNIQUES

Acier galvanisé de 0,051" (1,3mm) d'épaisseur.  
Accessible sous le plafond.  
Crochets brevetés PAT#CAN 2,088,648 et #USA 5,377,088.  
S'adapte à des plafonds jusqu'à 7/8" d'épaisseur.  
Ajustement parfait au plafond.  
Aucune fuite de lumière.  
Chaque partie du boîtier doit être à 3"(76mm) MINIMUM de l'isolation (s'il y a lieu).

**FABRIQUÉ AU  
CANADA**

**UL**  
LISTED  
Certifié UL Standards

Votre représentant : \_\_\_\_\_

Votre projet : \_\_\_\_\_

ÉCLAIRAGE  
**CONTRASTE**

1009, rue du Parc Industriel, Saint-Jean-Chrysostome, Qc, CAN, G6Z1C5 Tél.: 1-888-839-4624 Fax : 1-877-839-7057

info@eclairagecontraste.com

www.eclairagecontraste.com

FÉVRIER 2010