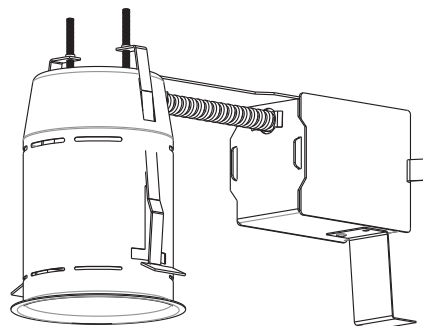


FEUILLE DE SPÉCIFICATIONS

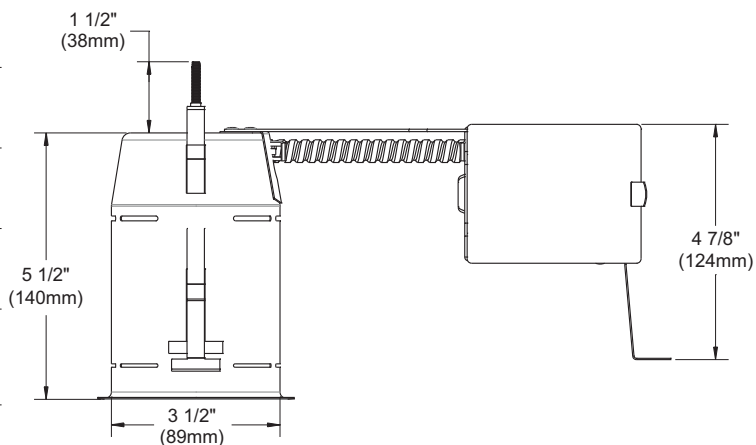
3 1/2 " SÉRIE 3000

IT3000LT

BOÎTIER RÉNOVATEUR LONG POUR
AMPOULE GU/GZ-10



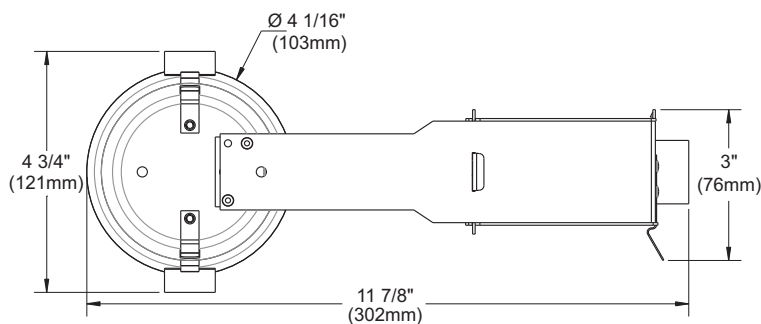
	OUI
Lieu humide	
	GU/GZ-10 50W MAX.
GU/GZ-10	
	120 VOLTS (CAN & E.-U.)
Voltage	
	T°C 125°C No 032
Protection thermique	
	3 5/8" (92mm)
Perçage	
	E174023
Dimensions	Dimensions hors tout : Longueur : 12" (305mm) Largeur : 4 3/4" (121mm) Hauteur : 7" (178mm)



FINITIONS COMPATIBLES

GU/GZ-10 50W MAX.

R3151W	S3651	T3185	T3500
R3151WK	T3000	T3200	T3500W
R3601W	T3100	T3250	T3800
S3145	T3125	T3260	T3850
S3151	T3145	T3300	T3900
S3400	T3145DSM	T3400	
S3450	T3145DST	T3400W	
S3500	T3145W	T3450	
S3601	T3165	T3450W	



SPÉCIFICATIONS TECHNIQUES

Acier galvanisé de 0,051" (1,3mm) d'épaisseur.
Accessible sous le plafond.
Crochets brevetés PAT#CAN 2,088,648 et #USA 5,377,088.
S'adapte à des plafonds jusqu'à 7/8" d'épaisseur.
Ajustement parfait au plafond.
Aucune fuite de lumière.
Chaque partie du boîtier doit être à 3"(76mm) MINIMUM de l'isolation (s'il y a lieu).

**FABRIQUÉ AU
CANADA**

UL LISTED
Certifié UL Standards

Votre représentant : _____

Votre projet : _____

ÉCLAIRAGE
CONTRASTE

1009, rue du Parc Industriel, Saint-Jean-Chrysostome, Qc, CAN, G6Z1C5 Tél.: 1-888-839-4624 Fax : 1-877-839-7057
info@eclairagecontraste.com
www.eclairagecontraste.com

NOVEMBRE 2010