

IT3000CE-LED

3-1/2 po Série 3000 - Evolution DEL

Projet

Notes

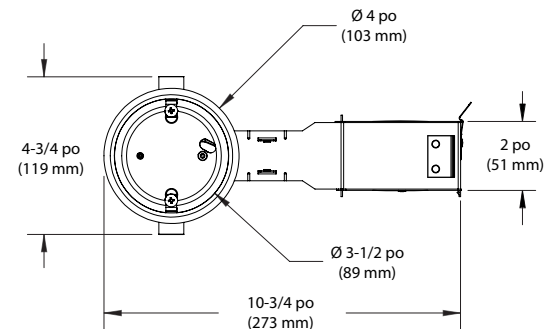
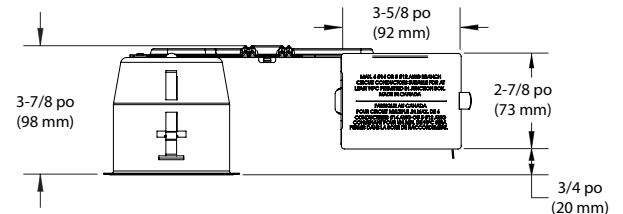
Type de luminaire

Date

Boîtier rénovateur court isolé étanche à l'air avec transformateur électronique pour lampe MR16 DEL

SPÉCIFICATIONS

DÉTAILS DU BOÎTIER	Acier galvanisé calibre 18, 0,051 po (1,3 mm) d'épaisseur. Approuvé pour l'installation dans un plafond isolé en contact direct avec un matériau isolant (sauf polyuréthane). Étanche à l'air. Canalisation flexible pour le passage des fils en acier de calibre 20, permettant un pliage jusqu'à 45° vertical facilitant l'installation dans les endroits restreints. Boîte de jonction pouvant accueillir jusqu'à 10 conducteurs de calibre 14 ou 8 conducteurs de calibre 12. Accessible sous le plafond.				
MONTAGE	Perçage : Ø 3-5/8 po (92 mm) S'adapte au plafond de 1/2 po (13 mm) à 1-1/8 po (29 mm) d'épaisseur. Nécessite un dégagement de 4-3/4 po (121 mm) au-dessus du niveau du plafond. Crochets pour faciliter l'installation et un ajustement parfait au plafond. Aucune fuite de lumière.				
LAMPE	MR16 DEL GU 5.3 11,5W MAX				
TENSION	120 Volts				
TRANSFORMATEUR	Transformateur électronique Hatch A/C LED, 15W 120V/12V (RS12-15M-LED) Dédié aux lampes à DEL				
GRADATION	Lors de la conception du produit, nous avons testé certains gradateurs que vous retrouverez en consultant régulièrement la liste de compatibilité de gradateurs sur notre site Web (www.eclairagecontraste.com/fr). Toutefois les progrès rapides des lampes DEL et des gradateurs associés peuvent offrir des changements de compatibilités que vous retrouverez en consultant fréquemment la liste de compatibilité du fabricant de la lampe sélectionnée.				
GARNITURES COMPATIBLES	R3151 R3151W R3152 R3171 R3450D R3470 R3652	S3145 S3151 S3400 S3450 S3450D T3000 T3100	T3125 T3145 T3145D T3145DG T3145W T3152 T3165	T3185 T3200 T3250 T3250DG T3260 T3300 T3400	T3400D T3450 T3450D T3450W T3650 T3652 T3850
PROTECTION THERMIQUE	TC 90°C (194°F)				
HOMOLOGATION	<ul style="list-style-type: none"> Homologué cULus E343977 pour endroits humides Homologué étanche à l'air ASTM E283 				
GARANTIE	Garantie de 5 ans sur la douille et 3 ans sur le transformateur électronique.				



CONTRASTE

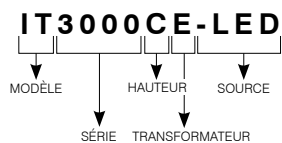
1009, rue du Parc Industriel
Lévis (Québec) G6Z 1C5 CanadaTél. : 1-888-839-4624
Télééc. : 1-877-839-7057eclairagecontraste.com/fr
info@contrastlighting.com© 2016 Éclairage Contraste M.L. Inc.
Tous droits réservés

Éclairage Contraste se réserve le droit de modifier les spécifications et/ou de discontinuer tout produit et en tout temps et ne pourra être tenu responsable pour toutes conséquences résultant de l'utilisation de cette publication.

IT3000CE-LED

3-1/2 po Série 3000 - Evolution DEL

EXEMPLE DE CODIFICATION



CODE DE COMMANDE

MODÈLE	SÉRIE	HAUTEUR	TRANSFORMATEUR	SOURCE
IT	3000	C	E	-LED
IT Rénovateur	3000 Série 3-1/2 po	C Court	E Électronique	-LED Lampe MR16 DEL



CONTRASTE

1009, rue du Parc Industriel
Lévis (Québec) G6Z 1C5 Canada

Tél. : 1-888-839-4624
Télééc. : 1-877-839-7057

eclairagecontraste.com/fr
info@contrastlighting.com

© 2016 Éclairage Contraste M.L. Inc.
Tous droits réservés

Éclairage Contraste se réserve le droit de modifier les spécifications et/ou de discontinuer tout produit et en tout temps et ne pourra être tenu responsable pour toutes conséquences résultant de l'utilisation de cette publication.