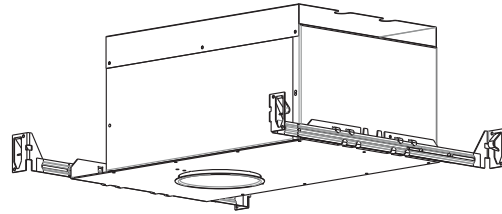









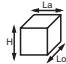
FEUILLE DE SPÉCIFICATIONS

4 1/4 " SÉRIE 7000

ISMR7000M35

BOÎTIER POUR ISOLATION AVEC TRANSFORMATEUR MAGNÉTIQUE



	OUI
Lieu humide	
	MR16 35W MAX
MR16	
	Transformateur magnétique EC50M 50 VA 120V / 12V EC50M2 50 VA 277V / 12V EC50M3 50 VA 347V / 12V
	ISMR7000M35 : 120 VOLTS (CAN & É.-U.) ISMR7000M352 : 277 VOLTS (É.-U. SEUL.) ISMR7000M353 : 347 VOLTS (CAN SEUL.)
Voltage	
	T°C 110°C No 029
Protection thermique	
	4 5/16" (110mm)
Perçage	
	E174023
UL LISTED	
	Dimensions hors tout : Longueur : 19 1/2" (495mm) Largeur : 10" (254mm) Hauteur : 7 1/8" (181mm)
Dimensions	

FINITIONS COMPATIBLES

MR16 35W

T7024
T7025

OPTIONS

CHICAGO PLENUM

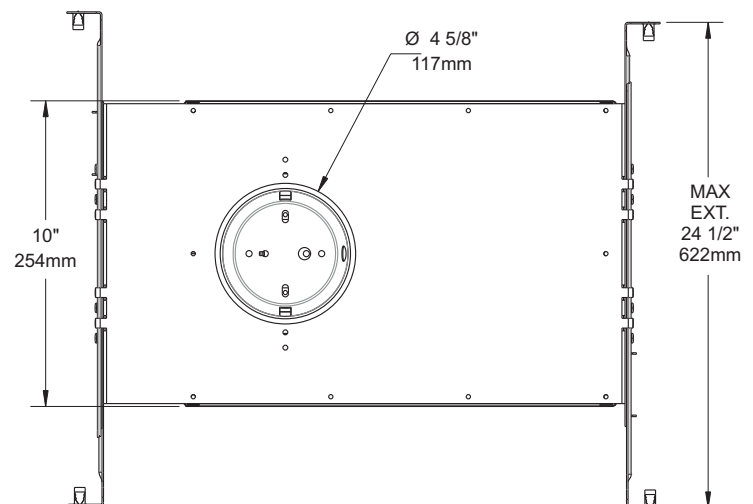
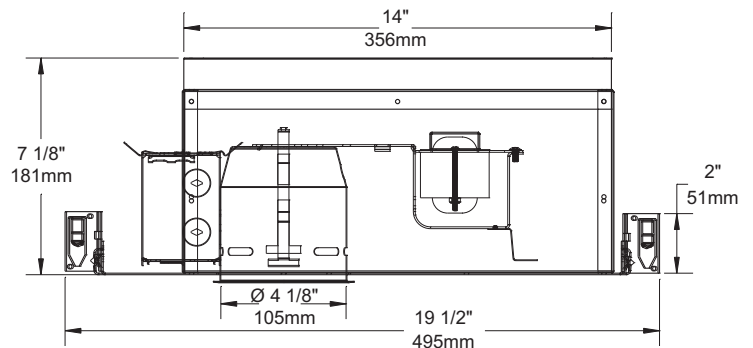
Conforme aux normes de la ville de Chicago pour les plafonds Plenum.
Code : ISMR7000M35P

TITLE 24

Conforme aux normes de l'état de Californie « Title 24 Energy Code ».
Code : ISMR7000M35W

SPÉCIFICATIONS TECHNIQUES

Acier galvanisé 0,021" (0,53mm) d'épaisseur.
Accessible sous le plafond.
Crochets brevetés PAT#CAN 2,088,648 et #USA 5,377,088.
S'adapte à des plafonds jusqu'à 7/8" d'épaisseur.
Ajustement parfait au plafond.
Aucune fuite de lumière.



Votre représentant : _____

Votre projet : _____