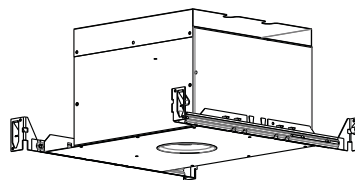









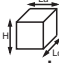
FEUILLE DE SPÉCIFICATIONS

3" SÉRIE 4000

ISMR4000M

BOÎTIER POUR ISOLATION AVEC TRANSFORMATEUR MAGNÉTIQUE



	OUI
Lieu humide	
	MR16 20W MAX
MR16	
	Transformateur magnétique 120V / 12V
	ISMR4000M : 120 VOLTS (CAN & É.-U.)
Voltage	
	T°C 110°C No 029
Protection thermique	
	3 1/4" (83mm)
Perçage	
	E174023
	Dimensions hors tout : Longueur : 15 1/2" (394mm) Largeur : 10" (254mm) Hauteur : 7 1/8" (180mm)
Dimensions	

FINITIONS COMPATIBLES

MR16 20W max

T4000	T4300
T4125	T4450
T4145	T4650
T4200	S4151
T4200V	S4450

OPTIONS

CHICAGO PLENUM

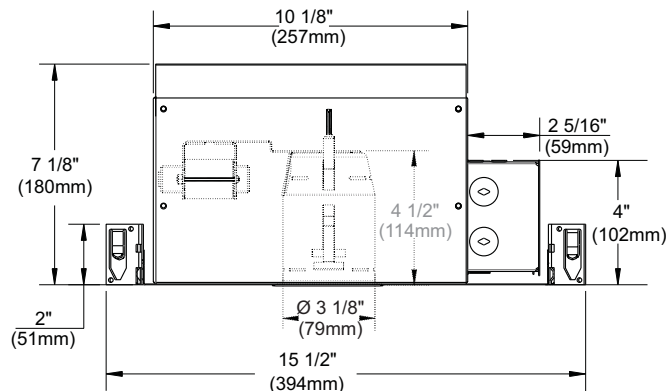
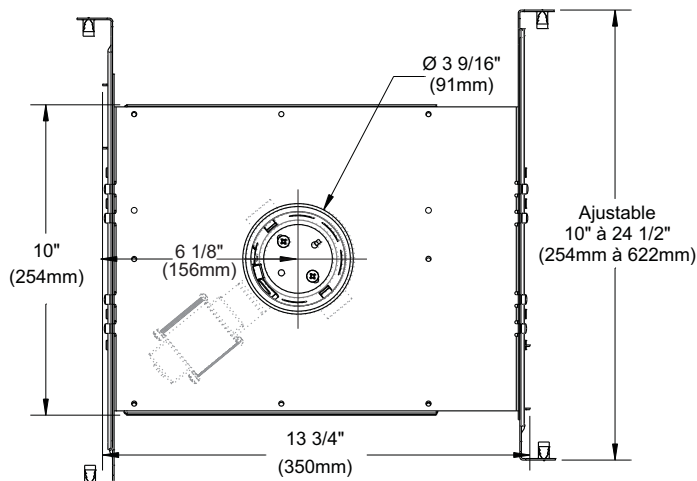
Conforme aux normes de la ville de Chicago pour les plafonds Plenum.
Code : ISMR4000MP

TITLE 24

Conforme aux normes de l'état de Californie «Title 24 Energy Code».
Code : ISMR4000MW

SPÉCIFICATIONS TECHNIQUES

Acier galvanisé 0,021" (0,53mm) d'épaisseur.
Accessible sous le plafond.
Crochets brevetés PAT#CAN 2,088,648 et #USA 5,377,088.
S'adapte à des plafonds jusqu'à 7/8" d'épaisseur.
Ajustement parfait au plafond.
Aucune fuite de lumière.



Votre représentant : _____

Votre projet : _____

