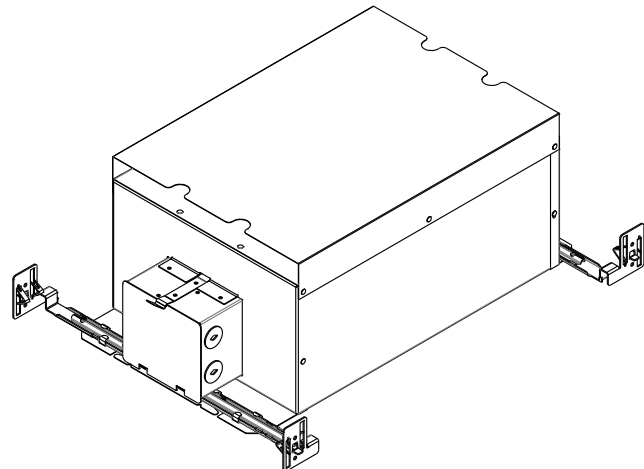


FEUILLE DE SPÉCIFICATIONS

3 1/2 " SÉRIE 3000

ISMR3000T

BOÎTIER POUR ISOLATION SANS CONVERTISSEUR



Lieu humide

OUI



GU/GZ-10

50W MAX



Voltage

ISMR3000T : 120 VOLTS (CAN & É.-U.)



Protection thermique

T°C 120°C No 031



Perçage

3 3/4" (96mm)



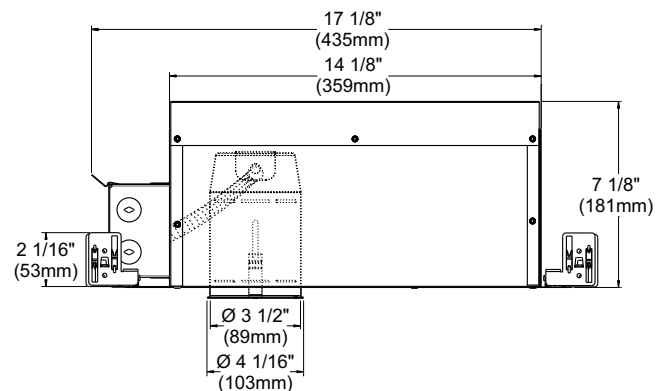
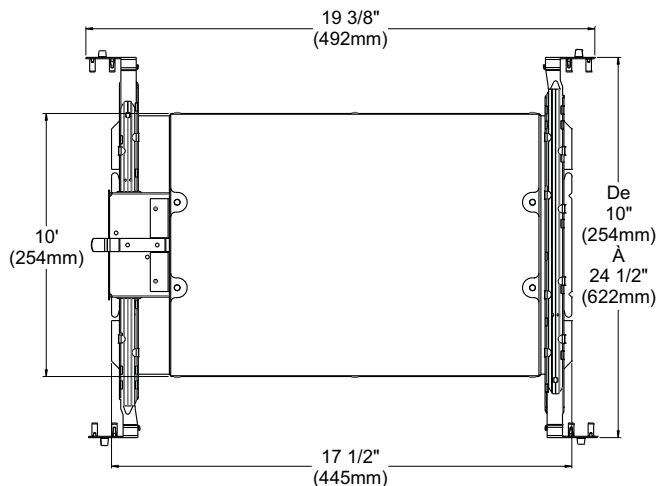
LISTED

E174023



Dimensions

Dimensions hors tout :
Longueur : 19 3/8" (492mm)
Largeur : 10" (254mm)
Hauteur : 7 1/8" (181mm)



FINITIONS COMPATIBLES

GU/GZ-10 50W

T3000	T3145D ST	T3400	T3450D ST	T3500D SM
T3100	T3200	T3400D SM	T3450K	T3500D ST
T3125	T3250	T3400D ST	T3450W	
T3145	T3260	T3450	T3450WK	
T3145D SM	T3300	T3450D SM	T3500	

OPTIONS

CHICAGO PLENUM

Conforme aux normes de la ville de Chicago pour les plafonds Plenum.
Code : ISMR3000T**P**

TITLE 24

Conforme aux normes de l'état de Californie «Title 24 Energy Code».
Code : ISMR3000T**W**

SPÉCIFICATIONS TECHNIQUES

Acier galvanisé 0,021" (0,53mm) d'épaisseur.
Accessible sous le plafond.
Crochets brevetés PAT#CAN 2,088,648 et #USA 5,377,088.
S'adapte à des plafonds jusqu'à 1 1/2" d'épaisseur.
Ajustement parfait au plafond.
Aucune fuite de lumière.



Votre représentant : _____

Votre projet : _____

ÉCLAIRAGE
CONTRASTE

1009, rue du Parc Industriel, Saint-Jean-Chrysostome, Qc, CAN, G6Z1C5 Tél.: 1-888-839-4624 Fax : 1-877-839-7057
info@eclairagecontraste.com
www.eclairagecontraste.com

2013-01