

ISGU2575

4 3/8 PO SÉRIE GU24

Projet	
Notes	
Type de luminaire	
Date	

Boîtier isolé peint blanc

SPÉCIFICATIONS

DÉTAILS DU BOÎTIER	Acier galvanisé de 0,051 po (1,3 mm) d'épaisseur Accessible sous le plafond.
MONTAGE ET SUPPORT	Ajustement parfait au plafond. Aucune fuite de lumière. Crochets PAT#CAN. 2.088.648 et #USA. 5.377.088 S'adapte au plafond jusqu'à 7/8 po (22 mm) d'épaisseur.

Perçage : 4 5/8 po (117 mm)

GARNITURES ET ACCESSOIRES COMPATIBLES	BAFRE2575 (déflecteur) (-01 blanc / -02 Noir) C2575 (collerette) (tous les finis de garnitures standards sont disponible)
---------------------------------------	--

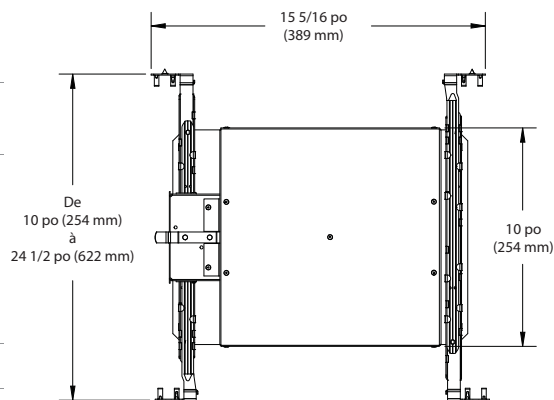
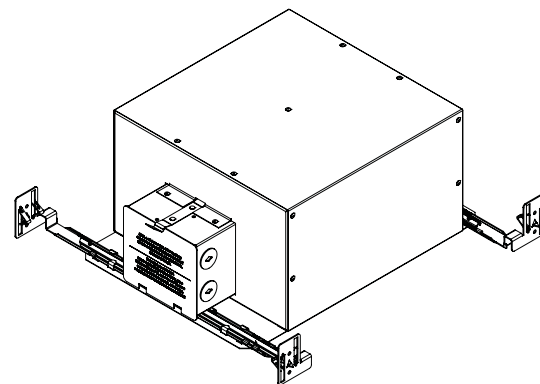
REFRE2575 (réflecteur)
(-BK Noir / -CH Champagne / -CL Clair)

*La collerette C2575 requiert un déflecteur BAFRE2575 ou un réflecteur REFRE2575 pour être fixée.

AMPOULE COMPATIBLE	Fluorescent compact 23W GU24
OPTIONS	California Title 24 Pour conformité aux normes California Title 24, ajouter « W » à la fin du code : ISGU2575W

Chicago Plenum
Pour conformité aux normes Chicago Plenum, ajouter « P » à la fin du code : ISGU2575P

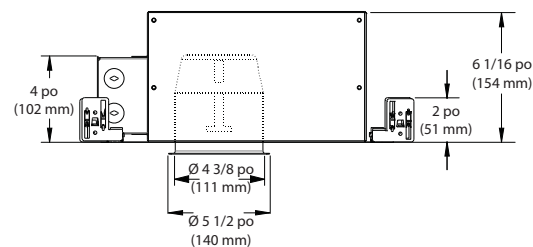
TENSION 120-277 Volts (CAN & É.-U.)

HOMOLOGATION Homologué cULus pour endroit humide. **E175084**

CODES DE COMMANDE pour le boîtier

Exemple : ISGU2575-BK

MODÈLE	RÉFLECTEUR/DÉFLECTEUR	
ISGU2575		
ISGU2575	Réflecteur spéculaire	Déflecteur phénolique
	BK Noir	-01 Blanc
	CH Champagne	-02 Noir
	CL Clair	



CODES DE COMMANDE pour la collerette

Exemple : C2575-04

MODÈLE	FINIS		
C2575			
C2575	-01 Blanc	-05 Bronze architectural	-13 Étain satiné
	-02 Noir	-06 Cuivre antique	-14 Amande
	-03 Plaqué or 24K	-08 Argent antique	-15 Gris métallique
	-04 Chrome	-11 Blanc mat	-16 Chrome satiné
	-04BR Chrome brossé	-12BR Étain brossé	

