







4 3/8" SÉRIE 2675

ISCA2675

BOÎTIER ISOLÉ

	Oui
Milieu humide	
	PAR30 75W Max.
PAR	
	120 V
Voltage	
	125°C No 032
Protection thermique	
	4 5/8" (117 mm)
Perçage	
	E174023
Dimensions	Dimensions hors-tout Longueur : 15 5/16" (389 mm) Largeur : 10" (254 mm) Hauteur : 6 1/16" (154 mm)

FINITIONS COMPATIBLES

B2675

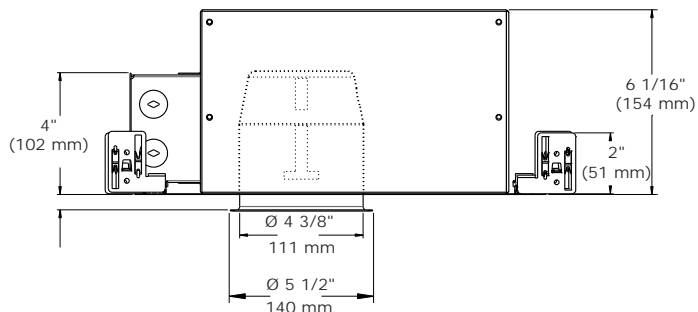
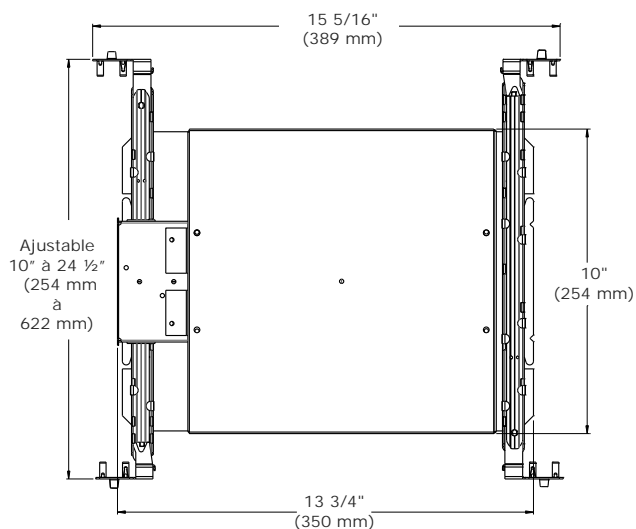
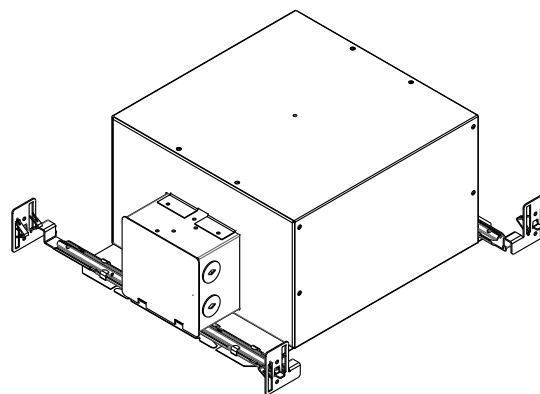
OPTIONS

TITLE 24: Pour conformité aux normes California Title 24, ajouter "W" à la fin du code : ISCA2675W

CHICAGO PLENUM : Pour conformité aux normes Chicago Plenum requirements, ajouter "P" à la fin du code : ISCA26750P

SPÉCIFICATIONS TECHNIQUES

Acier galvanisé de 0,051" (1,3 mm) d'épaisseur.
 Accessible sous le plafond.
 Crochets brevetés PAT#CAN 2,088,648 et #USA 5,377,088.
 S'adapte à des plafonds jusqu'à 7/8" (22 mm) d'épaisseur.
 Ajustement parfait au plafond.
 Aucune fuite de lumière.



Projet _____

Représentant _____