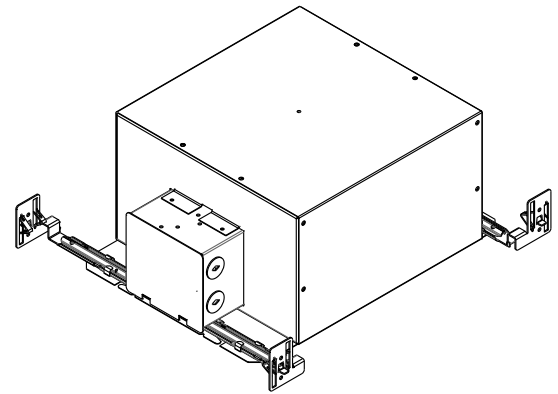








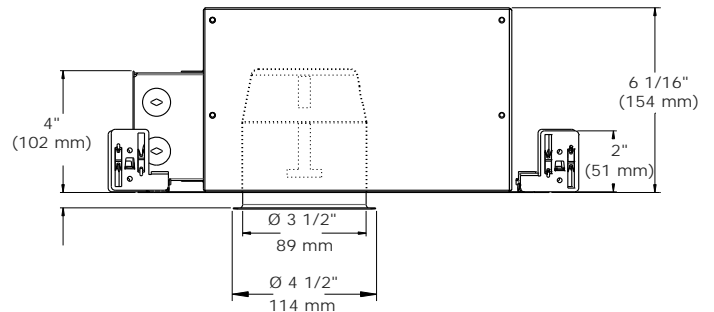
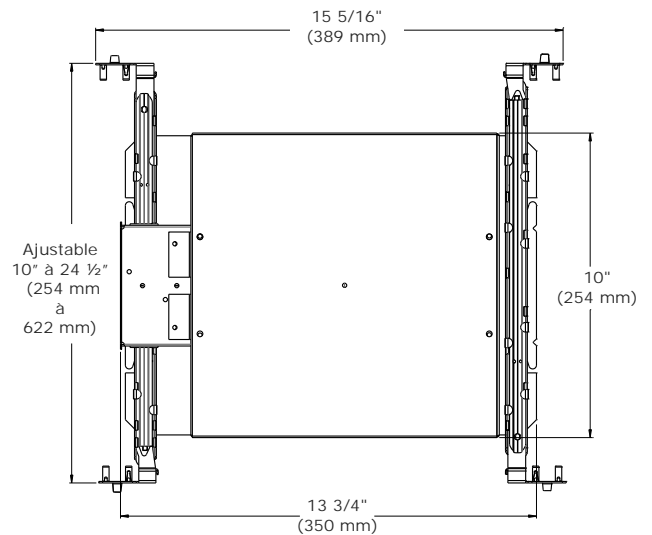
3 1/2" SÉRIE 3000

ISCA2550

BOÎTIER ISOLÉ



	Oui
Milieu humide	
	PAR20 50W Max.
PAR	
	120 V
Voltage	
	110°C No 029
Protection thermique	
	3 5/8" (92 mm)
Perçage	
	E174023
Dimensions	Dimensions hors-tout Longueur : 15 5/16" (389 mm) Largeur : 10" (254 mm) Hauteur : 6 1/16" (154 mm)



FINITIONS COMPATIBLES

C2550 (tous les finis standards sont disponibles)
BAFRE2550 (-O1 blanc / -O2 noir)
REFRE2550 (-BK noir / -CH champagne / -CL clair)
*La collerette C2550 requiert un déflecteur BAFRE2550 ou un réflecteur REFRE2550 pour être fixée.

OPTIONS

TITLE 24: Pour conformité aux normes California Title 24, ajouter "W" à la fin du code : ISCA2550W
CHICAGO PLENUM : Pour conformité aux normes Chicago Plenum requirements, ajouter "P" à la fin du code : ISCA2550P

SPÉCIFICATIONS TECHNIQUES

Acier galvanisé de 0,051" (1,3 mm) d'épaisseur.
Accessible sous le plafond.
Crochets brevetés PAT#CAN 2,088,648 et #USA 5,377,088.
S'adapte à des plafonds jusqu'à 7/8" (22 mm) d'épaisseur.
Ajustement parfait au plafond.
Aucune fuite de lumière.

FABRIQUÉ AU CANADA

UL LISTED
Certifié UL Standards

Projet _____

Représentant _____