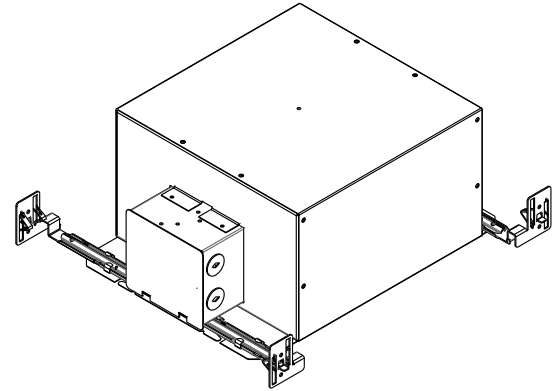








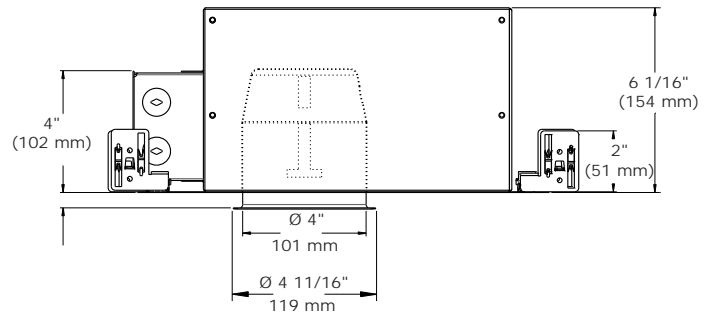
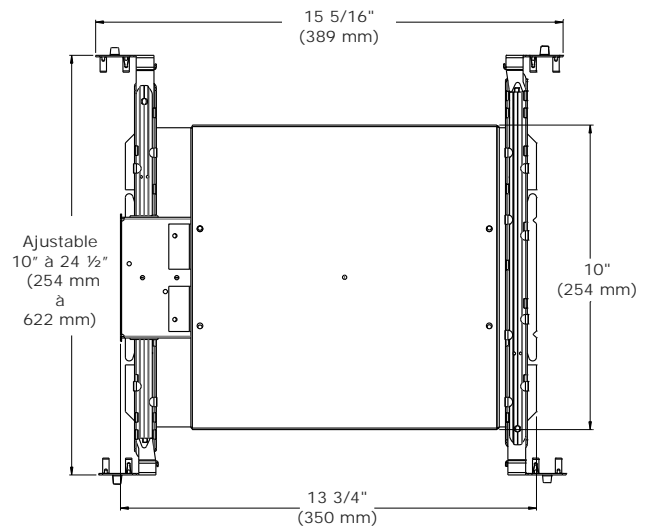
4" SÉRIE 2000

ISCA2000

BOÎTIER ISOLÉ



	Oui
Milieu humide	
	PAR20 50W Max.
PAR	
	120 V
Voltage	
	100°C No 027
Protection thermique	
	4 1/4" (108 mm)
Perçage	
	E174023
Dimensions	Dimensions hors-tout Longueur : 15 5/16" (389 mm) Largeur : 10" (254 mm) Hauteur : 6 1/16" (154 mm)



FINITIONS COMPATIBLES

50W PAR20		35W PAR20	
A2000	A2020	A2400S	A2010VS
A2000V	A2100	A2401S	A2000VLS
A2010V	A2120	A2450S	A2010VLS
A2000VL	A2100VT	A2451S	
A2010VL	A2450VT	A2000VS	

OPTIONS

TITLE 24: Pour conformité aux normes California Title 24, ajouter "W" à la fin du code : ISCA2000W

CHICAGO PLENUM : Pour conformité aux normes Chicago Plenum requirements, ajouter "P" à la fin du code : ISCA2000P

SPÉCIFICATIONS TECHNIQUES

Acier galvanisé de 0,051" (1,3 mm) d'épaisseur.
 Accessible sous le plafond.
 Crochets brevetés PAT#CAN 2,088,648 et #USA 5,377,088.
 S'adapte à des plafonds jusqu'à 7/8" (22 mm) d'épaisseur.
 Ajustement parfait au plafond.
 Aucune fuite de lumière.

FABRIQUÉ AU CANADA

UL LISTED
Certifié UL Standards

Projet _____

Représentant _____