

# CA3000-LED

**3-1/2 po Série 3000 - Evolution DEL**

## Boîtier rénovateur isolé étanche à l'air pour lampe PAR16 DEL

### SPÉCIFICATIONS

**DÉTAILS DU BOÎTIER** Acier galvanisé calibre 18, 0,051 po (1,3 mm) d'épaisseur. Approuvé pour l'installation dans un plafond isolé en contact direct avec un matériau isolant (sauf polyuréthane). Étanche à l'air. Canalisation flexible pour le passage des fils en acier de calibre 20, permettant un pliage jusqu'à 45° vertical facilitant l'installation dans les endroits restreints. Boîte de jonction pouvant accueillir jusqu'à 10 conducteurs de calibre 14 ou 8 conducteurs de calibre 12. Accessible sous le plafond.

**MONTAGE** **Perçage : Ø 3-5/8 po (92 mm)**  
S'adapte au plafond jusqu'à 7/8 po (22 mm) d'épaisseur. Nécessite un dégagement de 7 po (178 mm) au-dessus du niveau du plafond. Crochets pour faciliter l'installation et un ajustement parfait au plafond. Aucune fuite de lumière.

**LAMPE** **PAR16 DEL 8W MAX**  
Ce produit a été conçu pour une utilisation avec une lampe PAR16 DEL. Si vous désirez utiliser la gradation, veuillez consulter régulièrement la liste de compatibilité des gradateurs du fabricant de la lampe.

**TENSION** 120 Volts

GARNITURES COMPATIBLES	R3151	S3400	T3145W	T3400
	R3151W	S3450	T3152	T3400D
	R3152	S3450D	T3165	T3450
	R3171	T3000	T3185	T3450D
	R3450D	T3100	T3200	T3450W
	R3470	T3125	T3250	T3650
	R3652	T3145	T3250DG	T3652
	S3145	T3145D	T3260	T3850
	S3151	T3145DG	T3300	

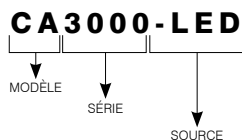
**PROTECTION THERMIQUE** TC 90°C (194°F)

**HOMOLOGATION**

- Homologué cULus **E343977** pour endroits humides
- Homologué étanche à l'air ASTM E283

**GARANTIE** 5 ans sur la douille et 1 an sur les autres composantes.

### EXEMPLE DE CODIFICATION



### CODE DE COMMANDE

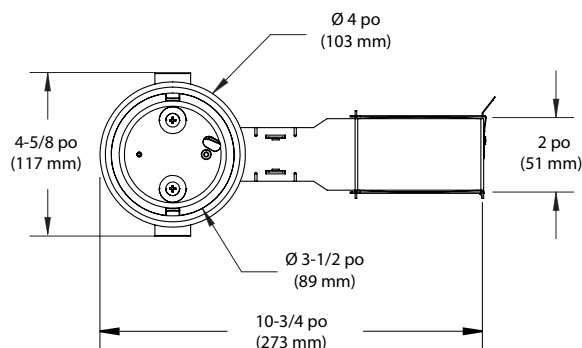
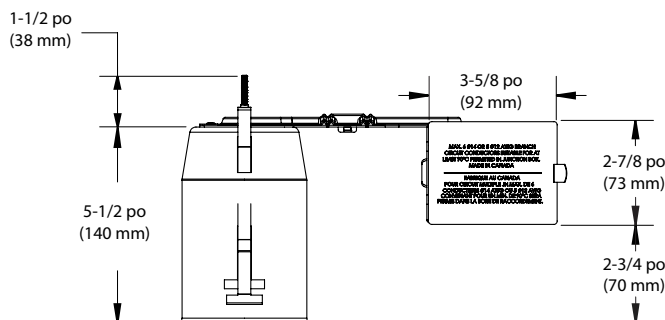
MODÈLE	SÉRIE	SOURCE
<b>CA</b>	<b>3000</b>	<b>-LED</b>
CA Rénovateur	3000 Série 3-1/2 po	-LED Lampe PAR16 DEL

Projet \_\_\_\_\_

Notes \_\_\_\_\_

Type de luminaire \_\_\_\_\_

Date \_\_\_\_\_



# CONTRASTE

1009, rue du Parc Industriel  
Lévis (Québec) G6Z 1C5 Canada

Tél. : 1-888-839-4624  
Télec. : 1-877-839-7057

info@contrastlighting.com

© 2016 Éclairage Contraste M.L. Inc.  
Tous droits réservés

