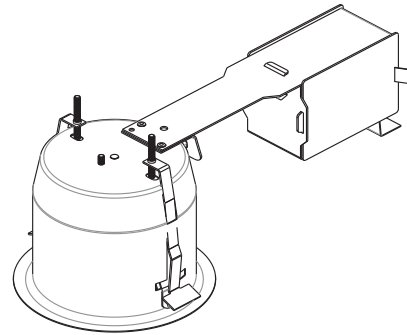


FEUILLE DE SPÉCIFICATIONS

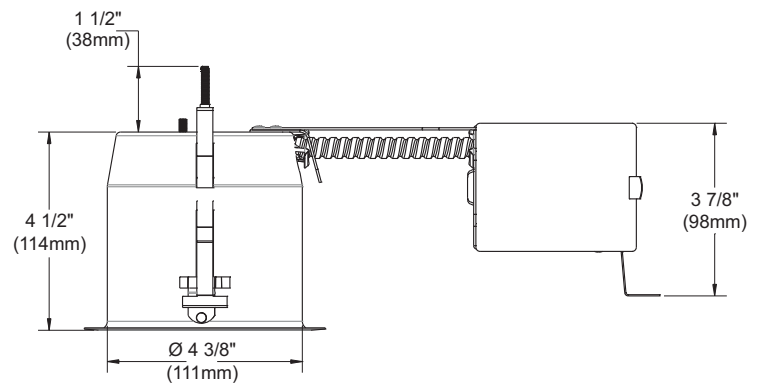
4 3/8" SÉRIE PAR30

CA2675

BOÎTIER RÉNOVATEUR AVEC SYSTÈME DIRECTIONNEL POUR AMPOULE PAR30



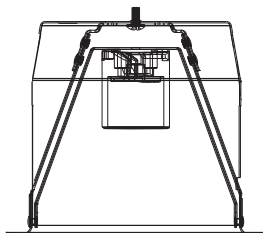
	Lieu humide	OUI
	PAR	PAR30 75W MAX
	Voltage	120 VOLTS (CAN & É.-U.)
	Protection thermique	T°C 100°C No 027
	Perçage	4 5/8" (117mm)
	UL LISTED	E174023
	Dimensions	Dimensions hors tout : Longueur : 13" (330mm) Largeur : 5 1/2" (140mm) Hauteur : 6" (152mm)



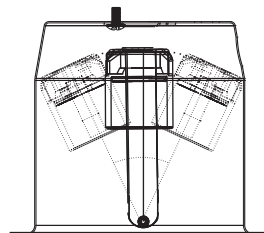
FINITIONS COMPATIBLES

75W PAR30

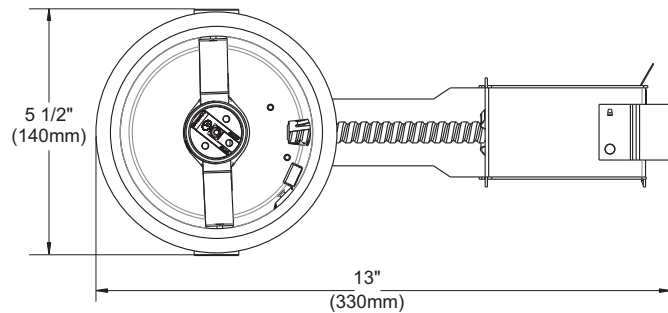
B2675



Système directionnel
Vu de face



Système directionnel
Vu de côté



SPÉCIFICATIONS TECHNIQUES

Acier galvanisé de 0,051" (1,3mm) d'épaisseur.
Accessible sous le plafond.
Crochets brevetés PAT#CAN 2,088,648 et #USA 5,377,088.
S'adapte à des plafonds jusqu'à 7/8" d'épaisseur.
Ajustement parfait au plafond.
Aucune fuite de lumière.

**FABRIQUÉ AU
CANADA**

UL LISTED
Certifié UL Standards

Votre représentant : _____

Votre projet : _____

ÉCLAIRAGE
CONTRASTE

1009, rue du Parc Industriel, Saint-Jean-Chrysostome, Qc, CAN, G6Z1C5 Tél.: 1-888-839-4624 Fax : 1-877-839-7057

info@eclairagecontraste.com

www.eclairagecontraste.com

DÉCEMBRE 2010