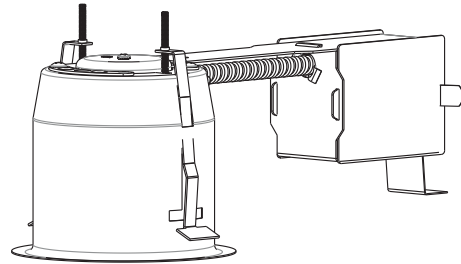







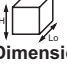
FEUILLE DE SPÉCIFICATIONS

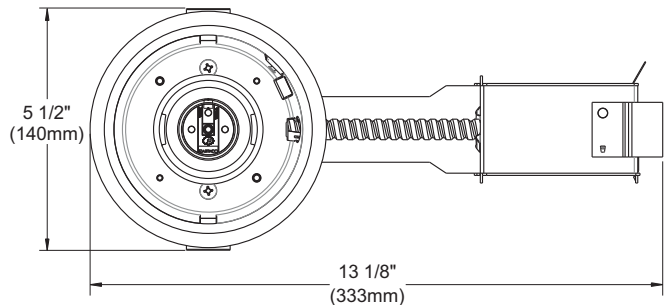
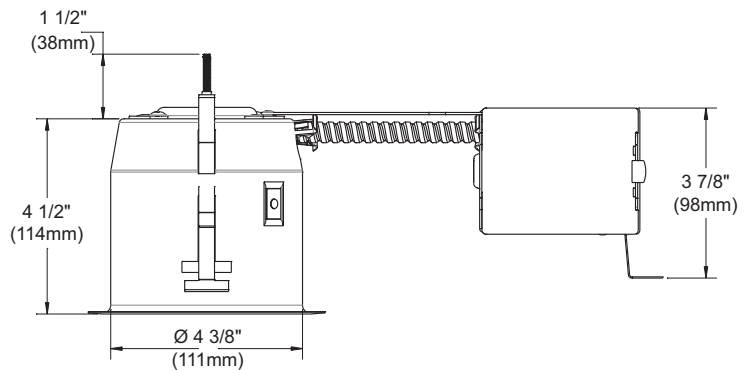
4 3/8" SÉRIE PAR30

CA2575

BOÎTIER RÉNOVATEUR PEINT BLANC
(AUCUNE FINITION REQUISE)



	OUI
Lieu humide	
	PAR30 75W MAX
PAR	
	120 VOLTS (CAN & É.-U.)
Voltage	
	T°C 100°C No 027
Protection thermique	
	4 5/8" (117mm)
Perçage	
	E174023
	Dimensions hors tout : Longueur : 13 1/8" (333mm) Largeur : 5 1/2" (140mm) Hauteur : 6" (152mm)
Dimensions	



FINITIONS ET ACCESSOIRES COMPATIBLES

75W PAR30

BAFRE2575
C2575
REFRE2575

*La collerette C2575 requiert un déflecteur BAFRE2575 ou un réflecteur REFRE2575 pour être fixée.

SPÉCIFICATIONS TECHNIQUES

Acier galvanisé de 0,051" (1,3mm) d'épaisseur.
Accessible sous le plafond.
Crochets brevetés PAT#CAN 2,088,648 et #USA 5,377,088.
S'adapte à des plafonds jusqu'à 7/8" d'épaisseur.
Ajustement parfait au plafond.
Aucune fuite de lumière.

**FABRIQUÉ AU
CANADA**

UL
LISTED
Certifié UL Standards

Votre représentant : _____

Votre projet : _____

ÉCLAIRAGE
CONTRASTE

1009, rue du Parc Industriel, Saint-Jean-Chrysostome, Qc, CAN, G6Z1C5 Tél.: 1-888-839-4624 Fax : 1-877-839-7057
info@eclairagecontraste.com
www.eclairagecontraste.com

NOVEMBRE 2010