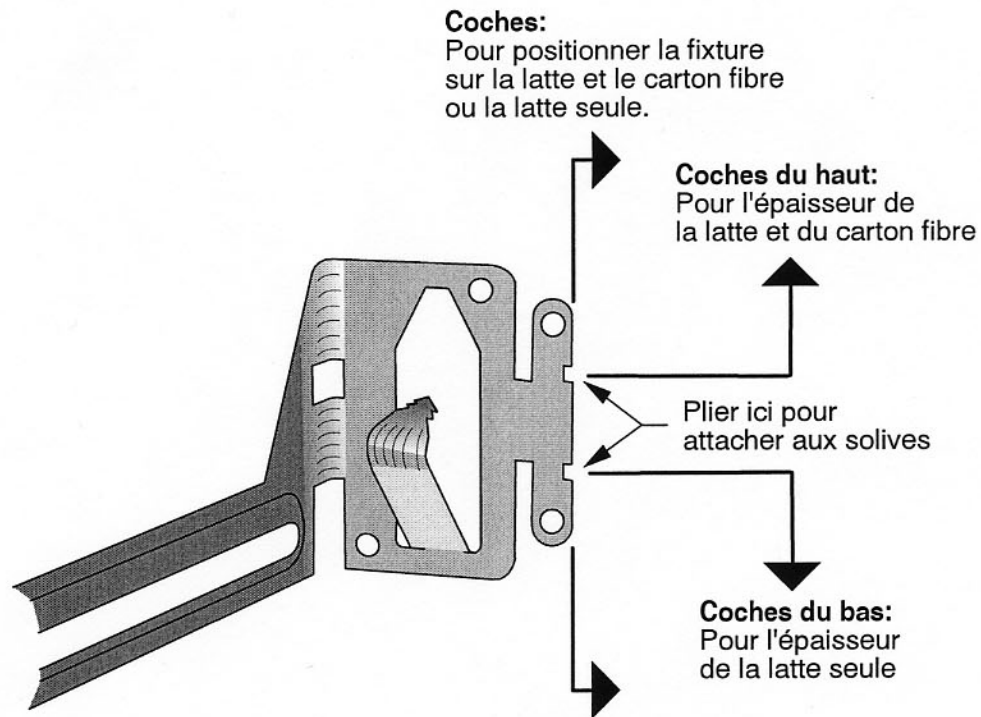
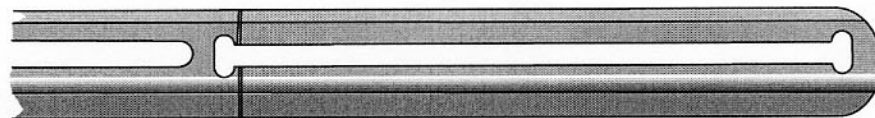


CHANGEMENT DES BARRES POUR ISMR2000M et ISMR3000M



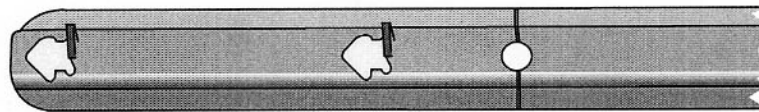
Coté 1:



Marque pour couper la barre si nécessaire

Les cotés de la barre sont réunis afin d'éviter
l'écartement après l'ajustement en longueur.

Coté 2:



Marque pour couper la barre si nécessaire

Si la barre doit être raccourcie, l'ensemble sera
retenu en place par les griffes de la plaque du boîtier.