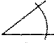










FEUILLE DE SPÉCIFICATION

SÉRIE MR16 Basse tension (3 1/2")

PROJET No:

S3450D MINCE, ORIENTABLE, DE DOUCHE

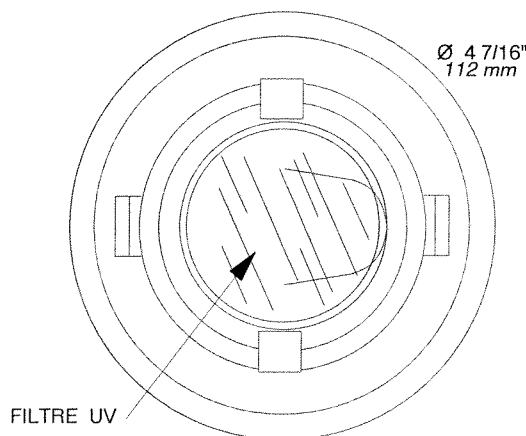
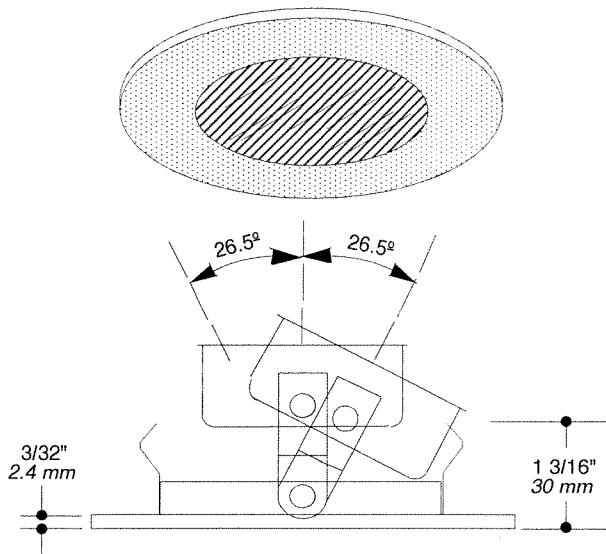
	26.5°
	oui (milieu mouillé)
	MR16 20-42W
	
	
	
	NW3000CM (37W) NW3000LM & NW3000LE (42W)
	IT3000LE / IT3000LM
	ISMR3000E20 / ISMR3000M20 ISMR3000M (35W)

E Électronique M Magnétique C Court L Long

NOTES:
A MOINS D'AVIS CONTRAIRE LES FINITIONS
SONT CONÇUES POUR L'INTÉRIEUR UNIQUEMENT

Vendue avec la lentille givrée de Ø 73mm
(la lentille transparente est disponible sur demande)

LES POTS NOIRS SONT OPTIONNELS



TYPES DE FINIS

01 BLANC	07 PLAQUÉ LAITON ANTIQUE
02 NOIR	08 PLAQUÉ ARGENT ANTIQUE
03 PLAQUÉ OR 24K	09 ACAJOU
04 CHROME	11 BLANC MAT
04BR CHROME BROSSÉ	12BR ÉTAIN BROSSÉ
05 BRONZE	13 ÉTAIN SATINÉ
06 CUIVRE ANTIQUE	14 AMANDE



PROJET

Votre projet : _____

Représentant: _____