

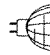



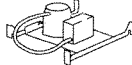

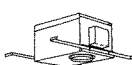


FEUILLE DE SPÉCIFICATION

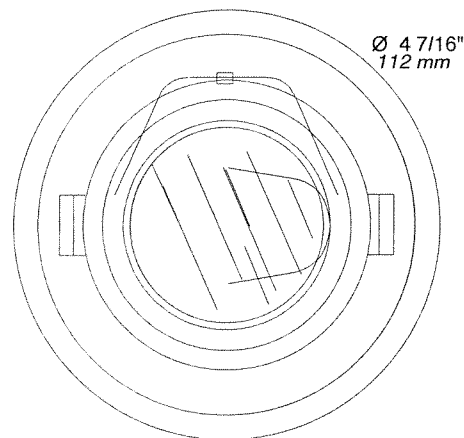
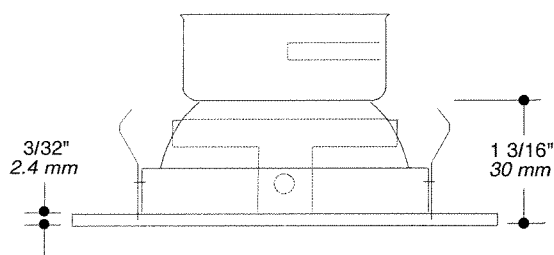
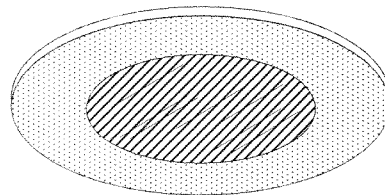
SÉRIE MR16 Basse tension (3 1/2")

PROJET No:

S3450 MINCE, DE DOUCHE

	
	oui (milieu mouillé)
	MR16 20-50W
	
	
	
	NW3000CM / NW3000LM NW3000LE
	IT3000LE / IT3000LM
	ISMR3000E20 / ISMR3000M20 ISMR3000E35 / ISMR3000M35 ISMR3000M37 / ISMR3000M

E Électronique M Magnétique C Court L Long



NOTES:
A MOINS D'AVIS CONTRAIRE LES FINITIONS
SONT CONÇUES POUR L'INTÉRIEUR UNIQUEMENT
Vendue avec la lentille givrée de Ø 73mm
(la lentille transparente est disponible sur demande)
LES POTS NOIRS SONT OPTIONNELS

TYPES DE FINIS

01	BLANC	07	PLAQUÉ LAITON ANTIQUE
02	NOIR	08	PLAQUÉ ARGENT ANTIQUE
03	PLAQUÉ OR 24K	09	ACAJOU
04	CHROME	11	BLANC MAT
04BR	CHROME BROSSÉ	12BR	ÉTAIN BROSSÉ
05	BRONZE	13	ÉTAIN SATINÉ
06	CUIVRE ANTIQUE	14	AMANDE



PROJET

Votre projet : _____

Représentant: _____