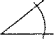

















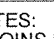
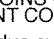
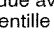






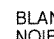
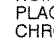
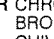


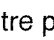










# FEUILLE DE SPÉCIFICATION

SÉRIE MR16 Basse tension (3 1/2")

PROJET No:

## S3400D ORIENTABLE, DE DOUCHE

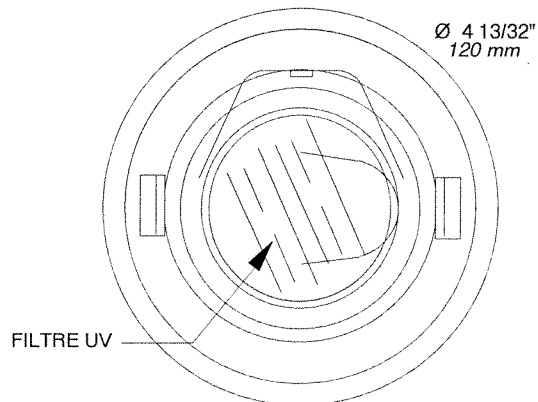
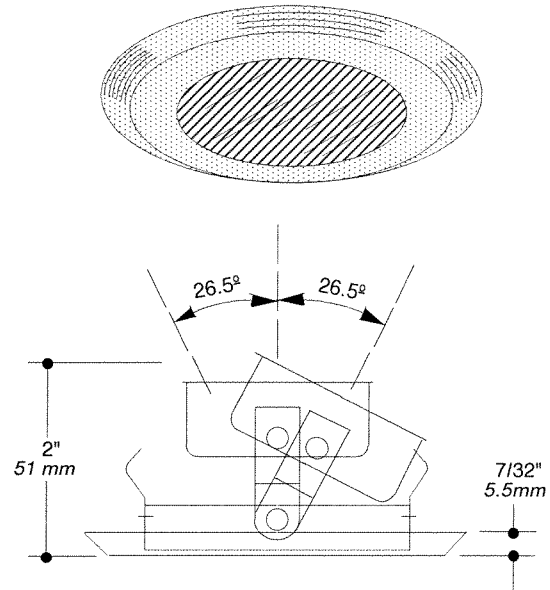
	26.5°
	oui (milieu mouillé)
	MR16 20-42W
	
	
	
	
	
	
	
	
	
	
	
	
	
	
	
	
	
	
	
	
	
	
	
	
	
	
	
	
	
	
	
	
	
	
	
	
	
	

E Électronique M Magnétique C Court L Long

NOTES:  
A MOINS D'AVIS CONTRAIRE LES FINITIONS  
SONT CONÇUES POUR L'INTERIEUR UNIQUEMENT

Vendue avec la lentille givrée de Ø 73mm  
( la lentille transparente est disponible sur demande )

LES POTS NOIRS SONT OPTIONNELS



### TYPES DE FINIS

01 BLANC	07 PLAQUÉ LAITON ANTIQUE
02 NOIR	08 PLAQUÉ ARGENT ANTIQUE
03 PLAQUÉ OR 24K	09 ACAJOU
04 CHROME	11 BLANC MAT
04BR CHROME BROSSÉ	12BR ÉTAIN BROSSÉ
05 BRONZE	13 ÉTAIN SATINÉ
06 CUIVRE ANTIQUE	14 AMANDE



### PROJET

Votre projet : .....

Représentant: .....