
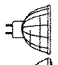
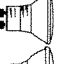
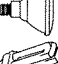



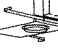


# FEUILLE DE SPÉCIFICATION

SÉRIE MR16 Basse tension (3 1/2")

PROJET No:

## S3400 DE DOUCHE

	_____
	_____
	_____
	_____
	_____
	_____
	_____
	_____

oui (milieu mouillé)

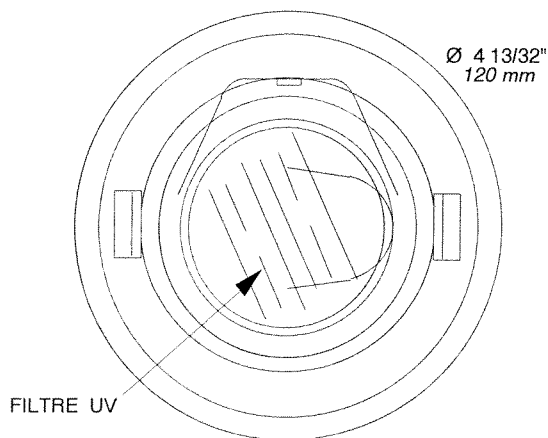
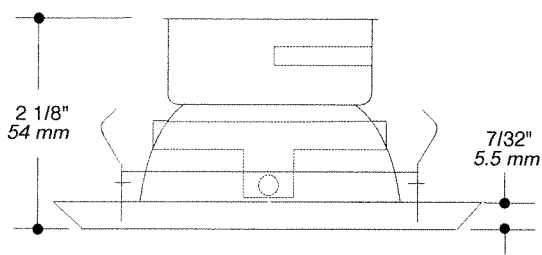
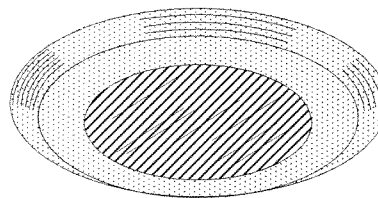
MR16 20-50W

NW3000CM / NW3000LM  
NW3000LE

IT3000LE / IT3000LM

ISMR3000E20 / ISMR3000M20  
ISMR3000E35 / ISMR3000M35  
ISMR3000M37 / ISMR3000M

E Électronique M Magnétique C Court L Long



### NOTES:

A MOINS D'AVIS CONTRAIRE LES FINITIONS SONT CONÇUES POUR L'INTÉRIEUR UNIQUEMENT

Vendue avec la lentille givrée de Ø 73mm

( la lentille transparente est disponible sur demande )

**LES POTS NOIRS SONT OPTIONNELS**

### TYPES DE FINIS

01 BLANC	07 PLAQUÉ LAITON ANTIQUE
02 NOIR	08 PLAQUÉ ARGENT ANTIQUE
03 PLAQUÉ OR 24K	09 ACAJOU
04 CHROME	11 BLANC MAT
04BR CHROME BROSSÉ	12BR ÉTAIN BROSSÉ
05 BRONZE	13 ÉTAIN SATINÉ
06 CUIVRE ANTIQUE	14 AMANDE



## PROJET

Votre projet : \_\_\_\_\_

Représentant: \_\_\_\_\_