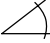







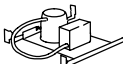




# FEUILLE DE SPÉCIFICATION

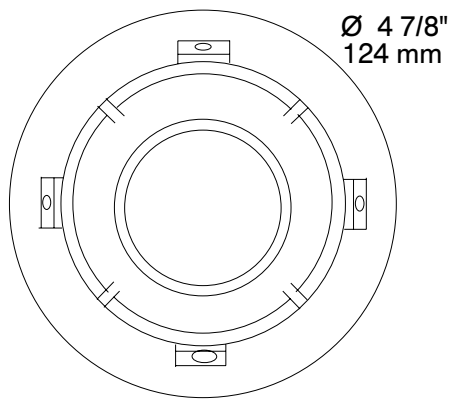
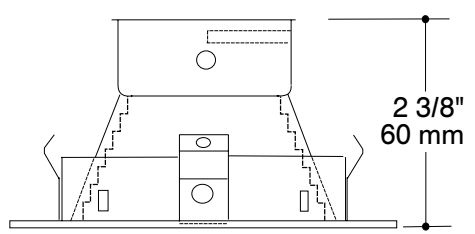
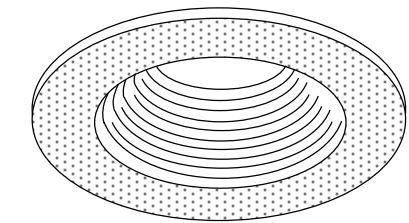
SÉRIE MR16 BAS VOLTAGE (4")

PROJET No:

## R2000V/ST - EN RETRAIT RÉFLECTEUR DE VERRE GIVRÉ ÉTAGÉ

	_____
	_____
	_____
	oui
	MR16 20-50W
	_____
	_____
	_____
	NW2000LM
	IT2000E / IT2000M
	ISMR2000E35 / ISMR2000M

E Électronique M Magnétique C Court L Long



NOTES:  
A MOINS D'AVIS CONTRAIRE LES FINITIONS  
SONT CONÇUES POUR L'INTERIEUR UNIQUEMENT

Fini des réflecteurs en verre  
R2000V Naturel  
R2010V Bleu  
R2030V Vert



### TYPES DE FINIS

- |                    |                          |
|--------------------|--------------------------|
| 01 BLANC           | 07 PLAQUÉ LAITON ANTIQUE |
| 02 NOIR            | 08 PLAQUÉ ARGENT ANTIQUE |
| 03 PLAQUÉ OR 24K   | 09 ACAJOU                |
| 04 CHROME          | 11 BLANC MAT             |
| 04BR CHROME BROSSÉ | 12BR ÉTAIN BROSSÉ        |
| 05 BRONZE          | 13 ÉTAIN SATINÉ          |
| 06 CUIVRE ANTIQUE  | 14 AMANDE                |



## PROJET

Votre projet : \_\_\_\_\_

Représentant: \_\_\_\_\_