




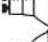






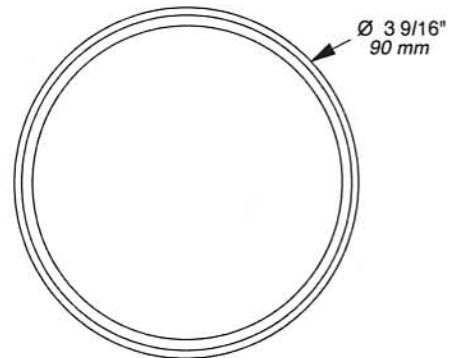
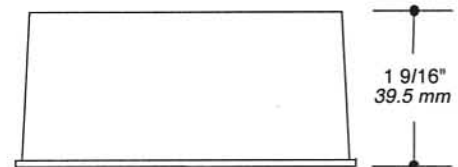
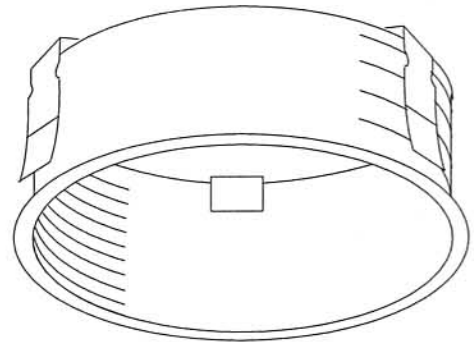


REFRE2550 RÉFLECTEUR SPÉCULAIRE

	_____
	_____
	_____
	oui _____
	_____
	_____
	_____
	_____
	_____
	NW2550CA _____
	CA2550 _____
	ISCA2550 _____

E Électronique **M** Magnétique **C** Court **L** Long



NOTES:
 A MOINS D'AVIS CONTRAIRE LES FINITIONS
 SONT CONÇUES POUR L'INTÉRIEUR UNIQUEMENT
 FINI DES RÉFLECTEURS :
 CL : Réflecteur Clair anodisé
 BK : Réflecteur Noir anodisé
 CH : Réflecteur Champagne anodisé



PROJET

Votre projet : _____

Représentant: _____