













# FEUILLE DE SPÉCIFICATION

SÉRIE PAR30 (4 3/8")

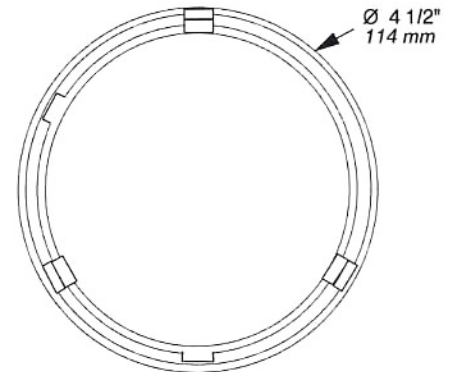
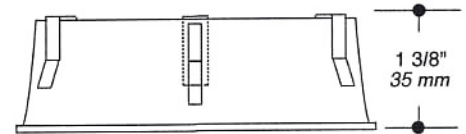
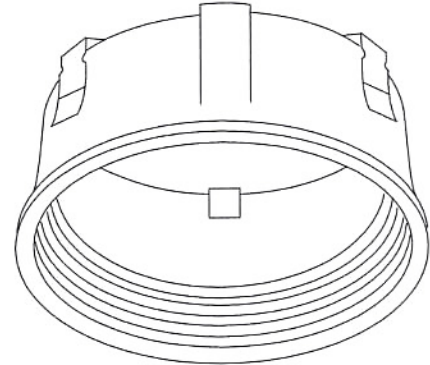
PROJET No:

## BAFRE2575 DÉFLECTEUR STRIÉ

	_____
	_____
	oui
	_____
	_____
	PAR30 75W
	_____
	NW2575CA
	_____
	CA2575
	_____
	ISCA2575

E Électronique M Magnétique C Court L Long

NOTES:  
A MOINS D'AVIS CONTRAIRE LES FINITIONS  
SONT CONÇUES POUR L'INTÉRIEUR UNIQUEMENT  
DÉFLECTEUR BLANC OU NOIR



### PROJET

Votre projet : \_\_\_\_\_

Représentant: \_\_\_\_\_