



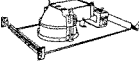
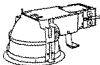


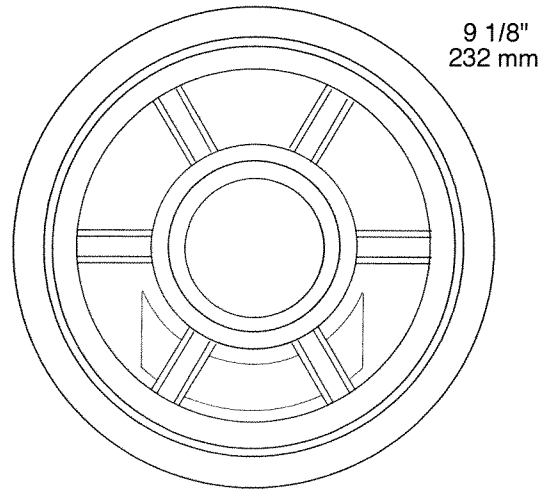
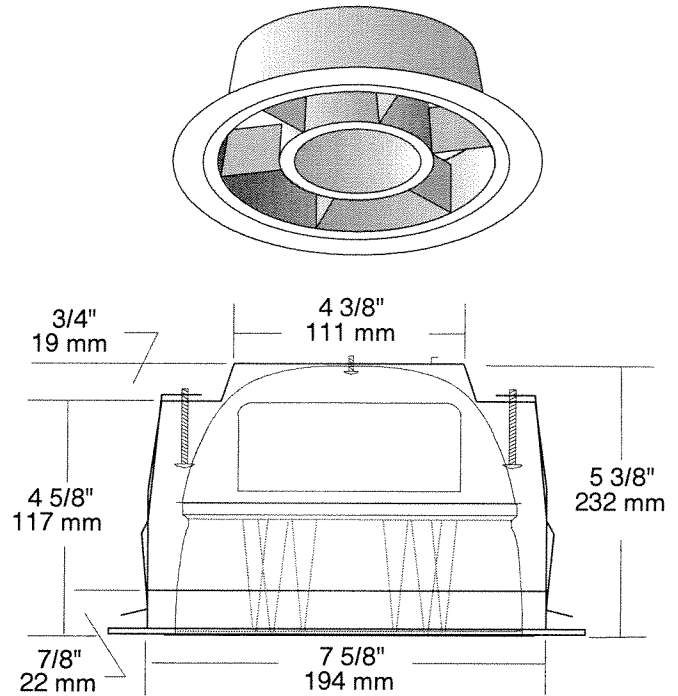


FR7T DÉFLECTEUR TURBO

	oui
	13 = 2 x 13w G24q-1 4 PIN DTT
	18 = 2 x 18w G24q-2 4 PIN DTT
	26 = 2 x 26w G24q-3 4 PIN DTT
	NWF7U13 - NWF7U313 NWF7U18 - NWF7U318 NWF7U26 - NWF7U326
	F7U13 - F7U313 F7U18 - F7U318 F7U26 - F7U326
	Réflecteur anodisé clair Faible irisation
	8" (203 mm)

NOTES:
 A MOINS D'AVIS CONTRAIRE LES GARNITURES
 SONT CONÇUES POUR L'INTÉRIEUR UNIQUEMENT

Défecteur



TYPES DE FINIS

- | | |
|--------------------|--------------------------|
| 01 BLANC | 07 PLAQUÉ LAITON ANTIQUE |
| 02 NOIR | 08 PLAQUÉ ARGENT ANTIQUE |
| 03 PLAQUÉ OR 24K | 09 ACAJOU |
| 04 CHROME | 11 BLANC MAT |
| 04BR CHROME BROSSÉ | 12BR ÉTAIN BROSSÉ |
| 05 BRONZE | 13 ÉTAIN SATINÉ |
| 06 CUIVRE ANTIQUE | 14 AMANDE |



PROJET

Votre projet :

Représentant: