








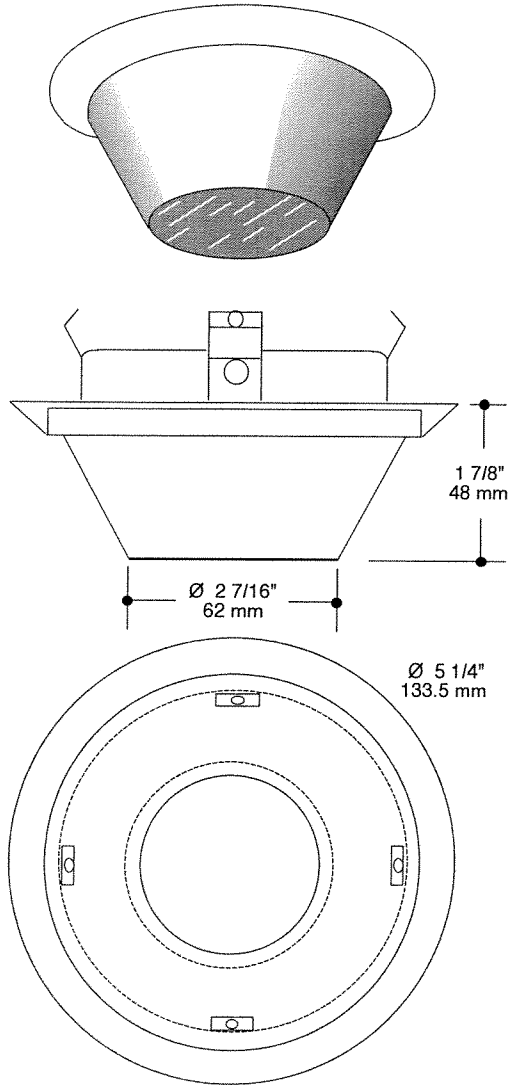


FEUILLE DE SPÉCIFICATION
FLUORESCENT COMPACT VERTICAL, SÉRIE (4")
A2010VLS VERRE BLEU COBALT GIVRÉ LISSE DE DOUCHE

PROJET No:

	oui (endroit mouillé)
	13 = 13w GX23-2 2 PIN DTT
	13 = 13w G24q-1 4 PIN DTT
	18 = 18w G24q-2 4 PIN TTT
	26 = 26w G24q-3 4 PIN TTT
	NWF2000U13 - NWF2000U313 NWF2000U18 - NWF2000U318 NWF2000U26 - NWF2000U326
	F2000 F2000U13 - F2000U313 F2000U18 - F2000U318 F2000U26 - F2000U326
	ISF2000 ISF2000U13 - ISF2000U313 ISF2000U18 - ISF2000U318
	4 1/4" (107 mm)



NOTES:
A MOINS D'AVIS CONTRAIRE LES GARNITURES
SONT CONÇUES POUR L'INTÉRIEUR UNIQUEMENT

TYPES DE FINIS

01 BLANC	07 PLAQUÉ LAITON ANTIQUE
02 NOIR	08 PLAQUÉ ARGENT ANTIQUE
03 PLAQUÉ OR 24K	09 ACAJOU
04 CHROME	11 BLANC MAT
04BR CHROME BROSSÉ	12BR ÉTAIN BROSSÉ
05 BRONZE	13 ÉTAIN SATINÉ
06 CUIVRE ANTIQUE	14 AMANDE



PROJET

Votre projet : _____

Représentant: _____