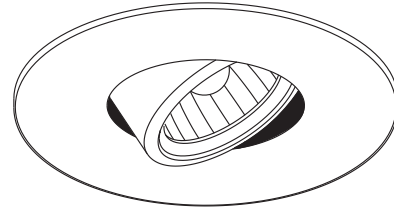


FEUILLE DE SPÉCIFICATIONS

2 1/2" SÉRIE 5000

T5000

FINITION MINCE ORIENTABLE



Lieu humide

OUI



MR11

20W



Boîtier pour plafond isolé
NON-DISPONIBLE



Boîtier pour nouvelle construction
NON-DISPONIBLE

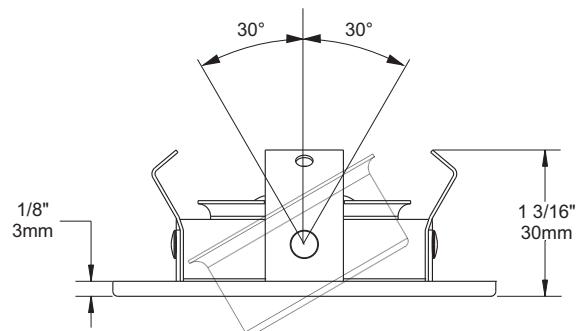


Boîtier rénovateur
IT5000CE, IT5000CM

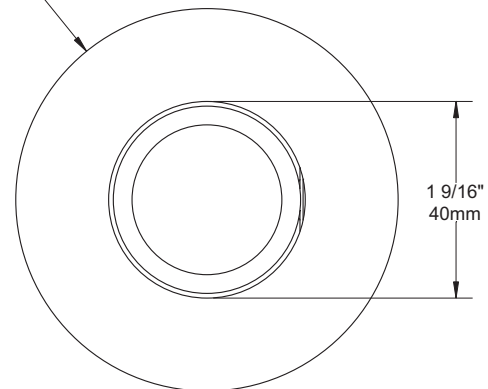
BOÎTIERS COMPATIBLES

20W MR11

IT5000CE
IT5000CM



3 1/16"
78mm



TYPES DE FINIS

-01 BLANC	-04BR CHROME BROSSÉ	-08 ARGENT ANTIQUE
-02 NOIR	-05 BRONZE	-11 BLANC MAT
-03 PLAQUÉ OR 24K	-06 CUIVRE ANTIQUE	-12BR ÉTAIN BROSSÉ
-04 CHROME	-07 LAITON ANTIQUE	-13 ÉTAIN SATINÉ
		-14 AMANDE

À moins d'indication contraire, les finitions sont conçues pour l'intérieur uniquement. Pour l'extérieur et jusqu'à la condition **Endroit Mouillé**, le traitement "**MARINE GRADE**" est **recommandé**. Il s'applique seulement sur les finis suivants : -01, -02, -05, -06, -11 et -14.

FABRIQUÉ AU CANADA

UL US
LISTED
Certifié UL Standards

Projet _____

Représentant _____

ÉCLAIRAGE
CONTRASTE

1009, rue du Parc Industriel, Saint-Jean-Chrysostome, Qc, CAN G6Z 1C5 Tél.: 1-888-839-4624 Fax : 1-877-839-7057

info@eclairagecontraste.com
www.eclairagecontraste.com

AVRIL 2010