

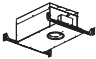




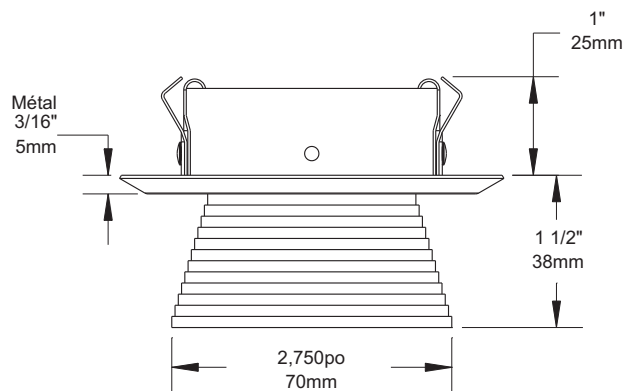
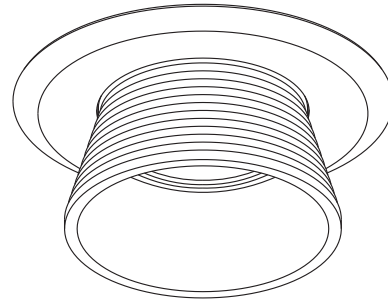
FEUILLE DE SPÉCIFICATIONS

3" SÉRIE 4000

T4210V

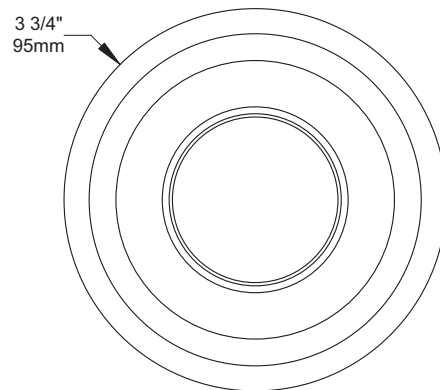
FINITION BISEAUTÉE AVEC VERRE BLEU GIVRÉ ÉTAGÉ

	OUI
Lieu humide	
	20-35W
MR16	
	Boîtier pour plafond isolé ISMR4000M, ISMR4000M20
	Boîtier pour nouvelle construction NW4000E, NW4000M
	Boîtier rénovateur IT4000CE, IT4000CM, IT4000E, IT4000M



BOÎTIERS COMPATIBLES

35W MR16	20W MR16
IT4000E	ISMR4000M
IT4000M	ISMR4000M20
NW4000E	IT4000CE
NW4000M	IT4000CM



TYPES DE FINIS

-01 BLANC	-04BR CHROME BROSSÉ	-08 ARGENT ANTIQUE
-02 NOIR	-05 BRONZE	-11 BLANC MAT
-03 PLAQUÉ OR 24K	-06 CUIVRE ANTIQUE	-12BR ÉTAIN BROSSÉ
-04 CHROME	-07 LAITON ANTIQUE	-13 ÉTAIN SATINÉ
		-14 AMANDE

À moins d'indication contraire, les finitions sont conçues pour l'intérieur uniquement. Pour l'extérieur et jusqu'à la condition **Endroit Mouillé**, le traitement "**MARINE GRADE**" est recommandé. Il s'applique seulement sur les finis suivants : -01, -02, -05, -06, -11 et -14.

FABRIQUÉ AU CANADA

UL US LISTED
Certifié UL Standards

Projet _____

Représentant _____

ÉCLAIRAGE
CONTRASTE

1009, rue du Parc Industriel, Saint-Jean-Chrysostome, Qc, CAN G6Z 1C5 Tél.: 1-888-839-4624 Fax : 1-877-839-7057
info@eclairagecontraste.com
www.eclairagecontraste.com

AVRIL 2010