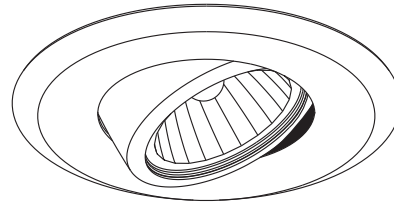


FEUILLE DE SPÉCIFICATIONS

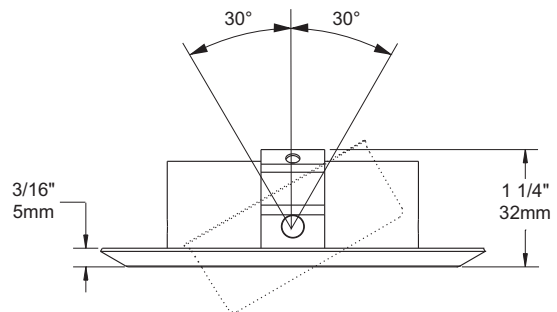
3" SÉRIE 4000

T4200

FINITION BISEAUTÉE ORIENTABLE

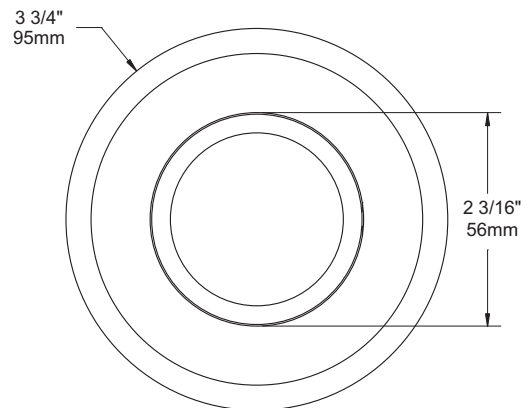


| | |
|-------------|--|
| | OUI |
| Lieu humide | |
| | 20-35W |
| MR16 | |
| | Boîtier pour plafond isolé ISMR4000M, ISMR4000M20 |
| | Boîtier pour nouvelle construction NW4000E, NW4000M |
| | Boîtier rénovateur IT4000CE, IT4000CM, IT4000E, IT4000M |



BOÎTIERS COMPATIBLES

| 35W MR16 | 20W MR16 |
|----------|-------------|
| IT4000E | ISMR4000M |
| IT4000M | ISMR4000M20 |
| NW4000E | IT4000CE |
| NW4000M | IT4000CM |



TYPES DE FINIS

| | | |
|-------------------|---------------------|--------------------|
| -01 BLANC | -04BR CHROME BROSSÉ | -08 ARGENT ANTIQUE |
| -02 NOIR | -05 BRONZE | -11 BLANC MAT |
| -03 PLAQUÉ OR 24K | -06 CUIVRE ANTIQUE | -12BR ÉTAIN BROSSÉ |
| -04 CHROME | -07 LAITON ANTIQUE | -13 ÉTAIN SATINÉ |
| | | -14 AMANDE |

À moins d'indication contraire, les finitions sont conçues pour l'intérieur uniquement. Pour l'extérieur et jusqu'à la condition **Endroit Mouillé**, le traitement "**MARINE GRADE**" est **recommandé**. Il s'applique seulement sur les finis suivants : -01, -02, -05, -06, -11 et -14.

FABRIQUÉ AU CANADA

UL LISTED
Certifié UL Standards

Projet _____

Représentant _____

ÉCLAIRAGE
CONTRASTE

1009, rue du Parc Industriel, Saint-Jean-Chrysostome, Qc, CAN G6Z 1C5 Tél.: 1-888-839-4624 Fax : 1-877-839-7057
info@eclairagecontraste.com
www.eclairagecontraste.com

AVRIL 2010