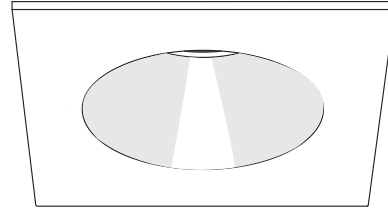


FEUILLE DE SPÉCIFICATIONS

3" SÉRIE 4000

T4145

FINITION CARRÉE EN RETRAIT



Lieu humide

OUI



MR16

20W MAX



Réflecteur

Standard : Aluminium anodisé

Disponible :

Anodisés

Azur (AZ)
Orange brûlé (BO)
Bleu cobalt (CB)
Or Inca (IG)
Rubis (RU)

Spéculaires

Champagne (CH)
Clair (CL)
Noir (BK)

Peints

Blanc (-01)
Noir (-02)
Blanc mat (-11)

Pour obtenir une finition blanche avec réflecteur standard :
T4145-01

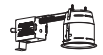
Pour obtenir une finition blanche avec réflecteur lisse Azur :
T4145-01AZ



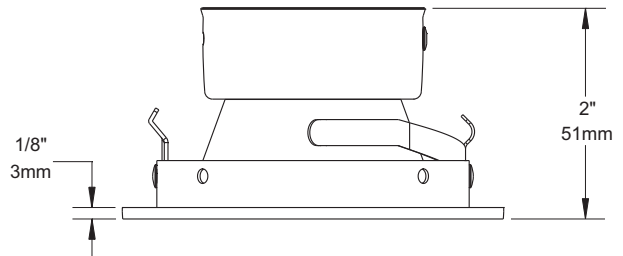
Boîtier pour plafond isolé
ISMR4000M



Boîtier pour nouvelle construction
NW4000E, NW4000M



Boîtier rénovateur
IT4000E, IT4000M



BOÎTIERS COMPATIBLES

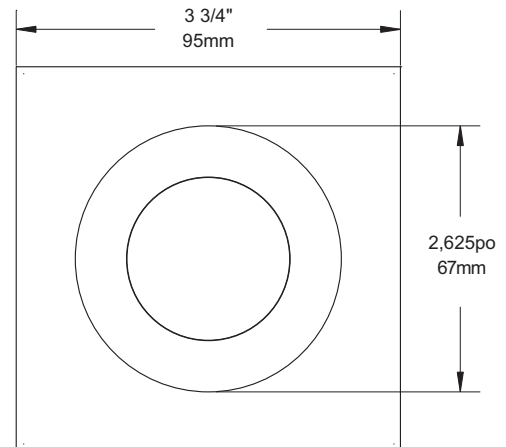
MR16 20W MAX

ISMR4000M	NW4000E
IT4000E	NW4000M
IT4000M	

TYPES DE FINIS

-01 BLANC	-04BR CHROME BROSSÉ	-08 ARGENT ANTIQUE
-02 NOIR	-05 BRONZE	-11 BLANC MAT
-03 PLAQUÉ OR 24K	-06 CUIVRE ANTIQUE	-12BR ÉTAIN BROSSÉ
-04 CHROME	-07 LAITON ANTIQUE	-13 ÉTAIN SATINÉ
		-14 AMANDE

À moins d'indication contraire, les finitions sont conçues pour l'intérieur uniquement. Pour l'extérieur et jusqu'à la condition **Endroit Mouillé**, le traitement "**MARINE GRADE**" est **recommandé**. Il s'applique seulement sur les finis suivants : -01, -02, -05, -06, -11 et -14.



FABRIQUÉ AU CANADA

UL US
LISTED
Certifié UL Standards

Projet _____

Représentant _____

ÉCLAIRAGE
CONTRASTE

1009, rue du Parc Industriel, Saint-Jean-Chrysostome, Qc, CAN G6Z 1C5 Tél.: 1-888-839-4624 Fax : 1-877-839-7057

info@eclairagecontraste.com
www.eclairagecontraste.com

JANVIER 2010